

LED-Kennzeichenleuchte Modell 125

Artikel-Nr. AL-863-12512

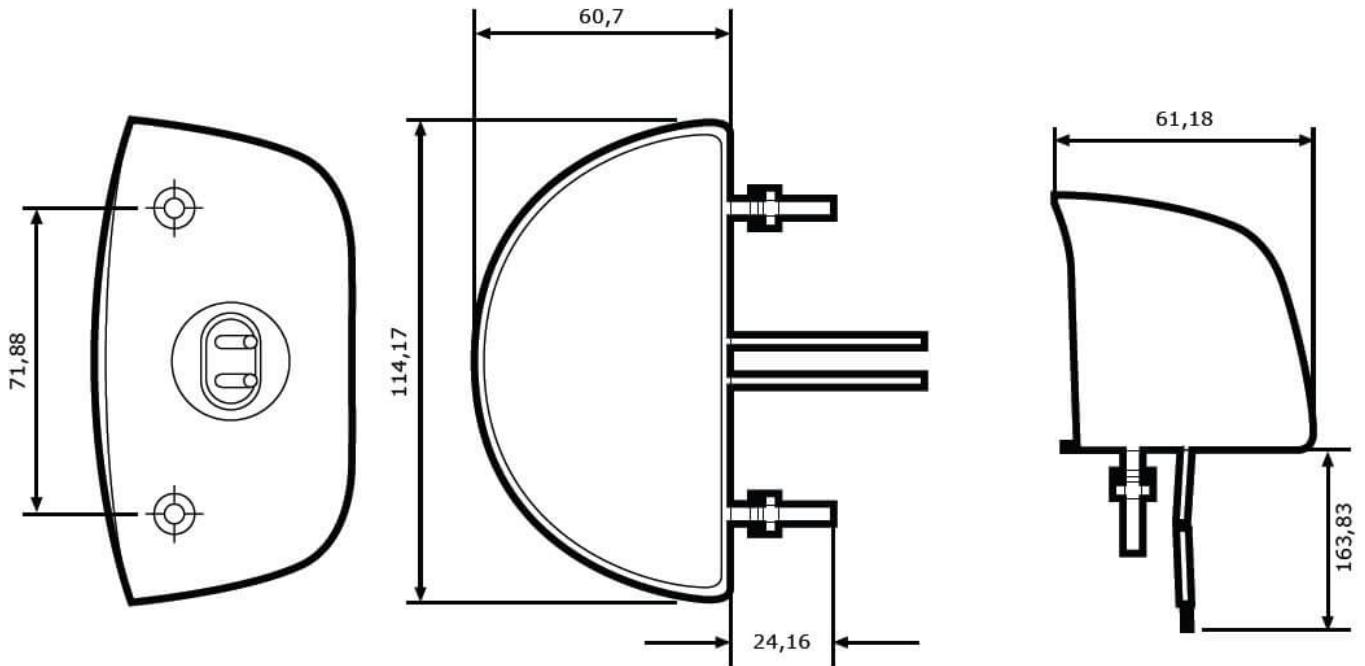


12-24 V, mit ECE-Straßenzulassung (Reg. 4)

Technische Daten

| | |
|------------------------------------|----------------------------|
| Betriebsspannung (V), nominal | 12-24 |
| Betriebsspannung (V), funktional | |
| Leistungsaufnahme (W) | 2,76 |
| Belastbarkeit | |
| Temperaturbereich (°C) | -40 bis 65 |
| Helligkeit | |
| Helligkeit (lm theor.) | |
| Helligkeit (lm eff.) | |
| Helligkeit (cd) | |
| Helligkeit (lx) | |
| Leistungsklasse | |
| Lichtbild/Streuscheibe | Nummernschildbeleuchtung |
| Abstrahlwinkel [°] | |
| Farbtemperatur (K) | 5000 |
| Sonstiges | |
| Schutzart | IP67 |
| Widerstandsfähigkeit | |
| Kennzeichen | ECE (Reg. 4, 50), SAE J587 |
| Elektromagnetische Verträglichkeit | |
| Transientenschutz | |

Zeichnung



Montage

| | |
|-------------------------------------|------------------------------|
| Befestigung | Flachmontage, M5-0,8x30 (2x) |
| Einbaumaße/-durchmesser (mm) | |
| Einbautiefe (mm) | |
| Anschluss | Kabel |
| Gegenstecker | |
| Verpolschutz | 1 |
| Gelbes Kabel | (2x) keine Polarität |

LED-Kennzeichenleuchte Modell 125

Artikel-Nr. AL-863-12512

Sonstiges

| | |
|-------------------------|--------------|
| Material (Gehäuse) | Polycarbonat |
| Material (Streuscheibe) | Polycarbonat |
| Farbe (Gehäuse) | Schwarz |
| Farbe (Einfassung) | |
| Farbe (Streuscheibe) | Weiß |

Lichtbilder

Varianten

| | |
|--------------|--|
| AL-863-12512 | 12-24 V, mit ECE-Straßenzulassung (Reg. 4) |
|--------------|--|

Zubehör