

LED-Arbeitsscheinwerfer Modell 771 XD

Artikel-Nr. AS-1062-77112

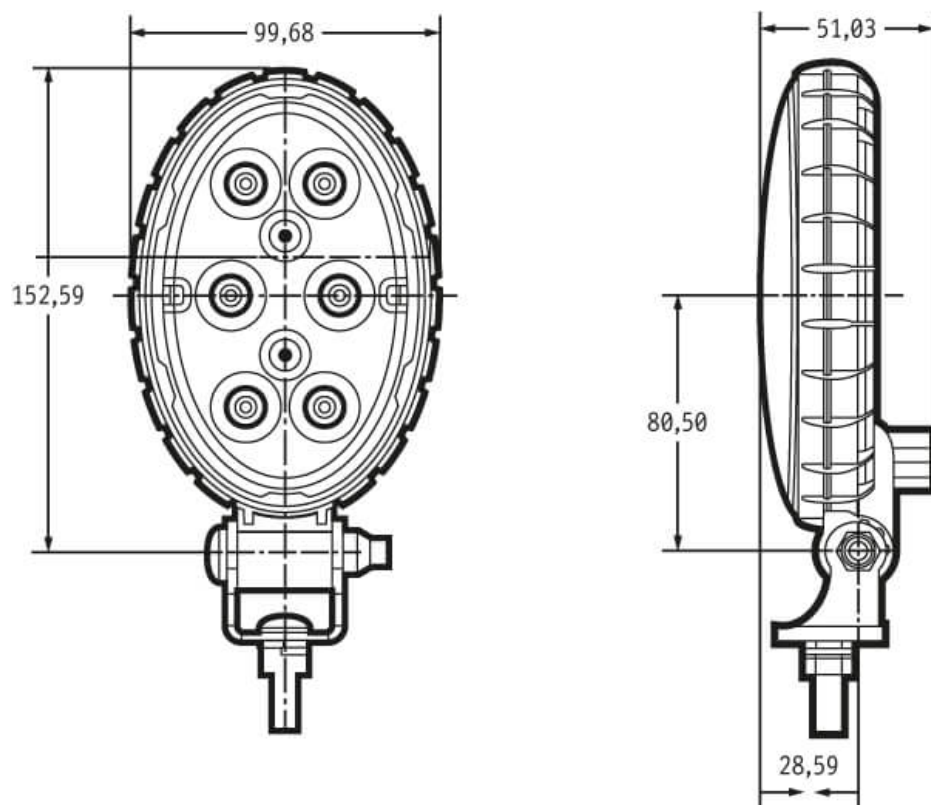


12-48 V, 700 lm, Geländeausleuchtung

Technische Daten

Betriebsspannung (V), nominal	12-48
Betriebsspannung (V), funktional	10-55
Leistungsaufnahme (W)	12
Belastbarkeit	
Temperaturbereich (°C)	-40 bis 65
Helligkeit	
Helligkeit (lm theor.)	
Helligkeit (lm eff.)	700
Helligkeit (cd)	
Helligkeit (lx)	
Leistungsklasse	bis 1000 lm eff.
Lichtbild/Streuscheibe	Geländeausleuchtung
Abstrahlwinkel [°]	
Farbtemperatur (K)	5000
Sonstiges	
Schutzart	IP67
Widerstandsfähigkeit	

Zeichnung



Montage

Befestigung

Einbaumaße/-durchmesser (mm)

Einbautiefe (mm)

Anschluss

Gegenstecker

Verpolschutz

Schwarzes Kabel

Rotes Kabel

Universalhalterung, 5/16"-18x1"

Deutsch-Stecker (DT04-2P)

Deutsch-Stecker (DT06-2S)

1

Masse

Arbeitscheinwerfer

LED-Arbeitsscheinwerfer Modell 771 XD

Artikel-Nr. AS-1062-77112

Sonstiges

Material (Gehäuse)	Polycarbonat
Material (Streuscheibe)	Polycarbonat
Farbe (Gehäuse)	Schwarz
Farbe (Einfassung)	
Farbe (Streuscheibe)	Weiß

Varianten

AS-1058-77112	12-48 V, 700 lm, Spot
AS-1059-77112	12-48 V, 700 lm, vertikale Geländeausleuchtung
AS-1062-77112	12-48 V, 700 lm, Geländeausleuchtung
AS-1372-06152	12-48 V, 700 lm, Geländeausleuchtung
AS-2122-77111	12-48 V, 700 lm, Geländeausleuchtung, ohne Kabelsatz

Zubehör