

LED-'High Power'-Arbeitsscheinwerfer Modell 623

Artikel-Nr. AS-1065-06232



24-48 V, 20.000 lm, breite Geländeausleuchtung

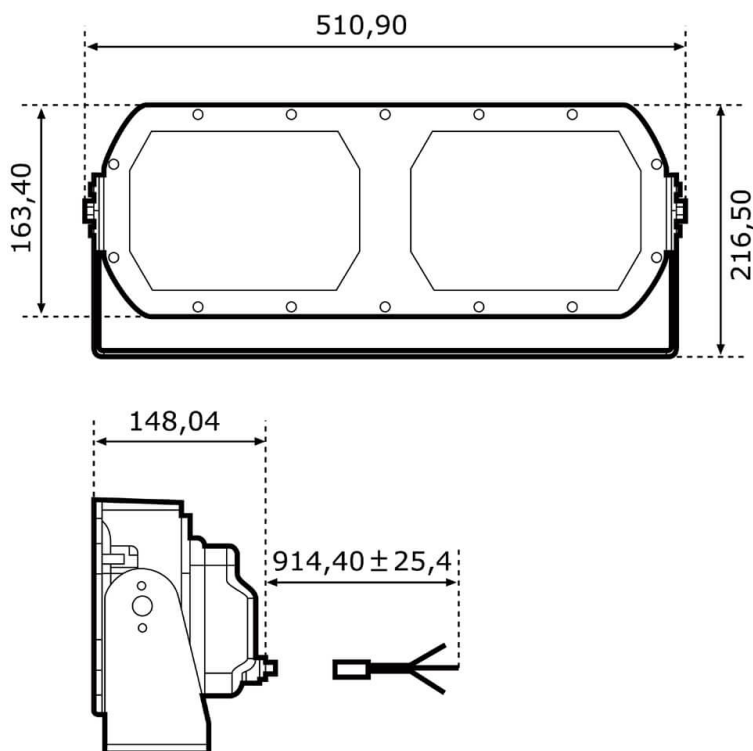
Technische Daten

Betriebsspannung (V), nominal	24-48
Betriebsspannung (V), funktional	16-60
Leistungsaufnahme (W)	240
Belastbarkeit	
Temperaturbereich (°C)	-40 bis 65
Helligkeit	
Helligkeit (lm theor.)	
Helligkeit (lm eff.)	20000
Helligkeit (cd)	
Helligkeit (lx)	
Leistungsklasse	über 3000 lm eff.
Lichtbild/Streuscheibe	Breite Geländeausleuchtung
Abstrahlwinkel [°]	
Farbtemperatur (K)	5000
Sonstiges	
Schutzart	IP67
Widerstandsfähigkeit	
Kennzeichen	UL
Elektromagnetische Verträglichkeit	
Transientenschutz	150 V @ 1 Hz-100 Pulse

LED-'High Power'-Arbeitsscheinwerfer Modell 623

Artikel-Nr. AS-1065-06232

Zeichnung



Montage

Befestigung

Einbaumaße/-durchmesser (mm)

Einbautiefe (mm)

Anschluss

Gegenstecker

Verpolschutz

Universalhalterung

Deutsch-Stecker (DT04-2P)

Deutsch-Stecker (DT06-2S)

1

LED-'High Power'-Arbeitsscheinwerfer Modell 623

Artikel-Nr. AS-1065-06232

Sonstiges

Material (Gehäuse)	Aluminium
Material (Streuscheibe)	Glas
Farbe (Gehäuse)	Schwarz
Farbe (Einfassung)	
Farbe (Streuscheibe)	Klar

Lichtbilder

Varianten

Zubehör