

# LED-Arbeitsscheinwerfer Modell 783 XD

Artikel-Nr. AS-1393-78111



12-48 V, 485 lm, Geländeausleuchtung

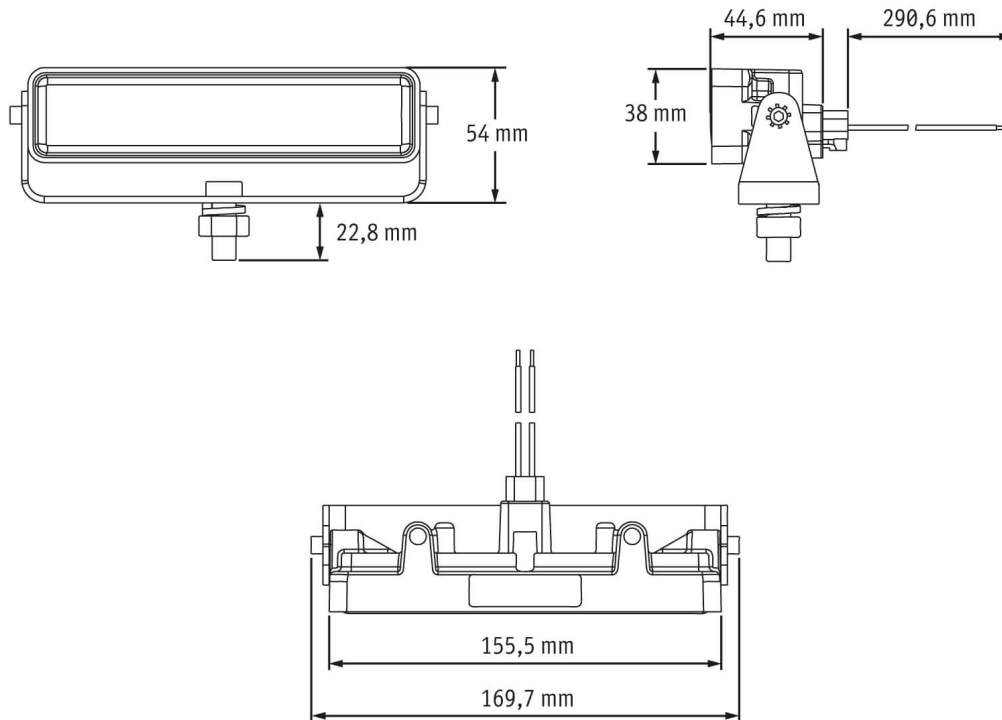
## Technische Daten

Betriebsspannung (V), nominal	12-48
Betriebsspannung (V), funktional	9-60
Leistungsaufnahme (W)	12
Belastbarkeit	
Temperaturbereich (°C)	-40 bis 65
Helligkeit	
Helligkeit (lm theor.)	
Helligkeit (lm eff.)	485
Helligkeit (cd)	1409
Helligkeit (lx)	
Leistungsklasse	bis 1000 lm eff.
Lichtbild/Streuscheibe	Geländeausleuchtung
Abstrahlwinkel [°]	
Farbtemperatur (K)	5000
Sonstiges	
Schutzart	IP67
Widerstandsfähigkeit	

# LED-Arbeitsscheinwerfer Modell 783 XD

Artikel-Nr. AS-1393-78111

## Zeichnung



## Montage

### Befestigung

Universalhalterung, 3/8"-16x1,5"

### Einbaumaße/-durchmesser (mm)

### Einbautiefe (mm)

### Anschluss

Deutsch-Stecker (DT04-2P)

### Gegenstecker

Deutsch-Stecker (DT06-2S)

### Verpolschutz

1

### Schwarzes Kabel

Masse

### Rotes Kabel

Arbeitsscheinwerfer

# LED-Arbeitsscheinwerfer Modell 783 XD

Artikel-Nr. **AS-1393-78111**

## Sonstiges

Material (Gehäuse)	Polycarbonat
Material (Streuscheibe)	Polycarbonat
Farbe (Gehäuse)	Schwarz
Farbe (Einfassung)	
Farbe (Streuscheibe)	Weiß

## Varianten

AS-1393-78111	12-48 V, 485 lm, Geländeausleuchtung
AS-1394-78141	12-48 V, 485 lm, vertikale Geländeausleuchtung

## Zubehör