

# LED-Arbeitsscheinwerfer Modell 670 XD C

Artikel-Nr. AS-1440-67142

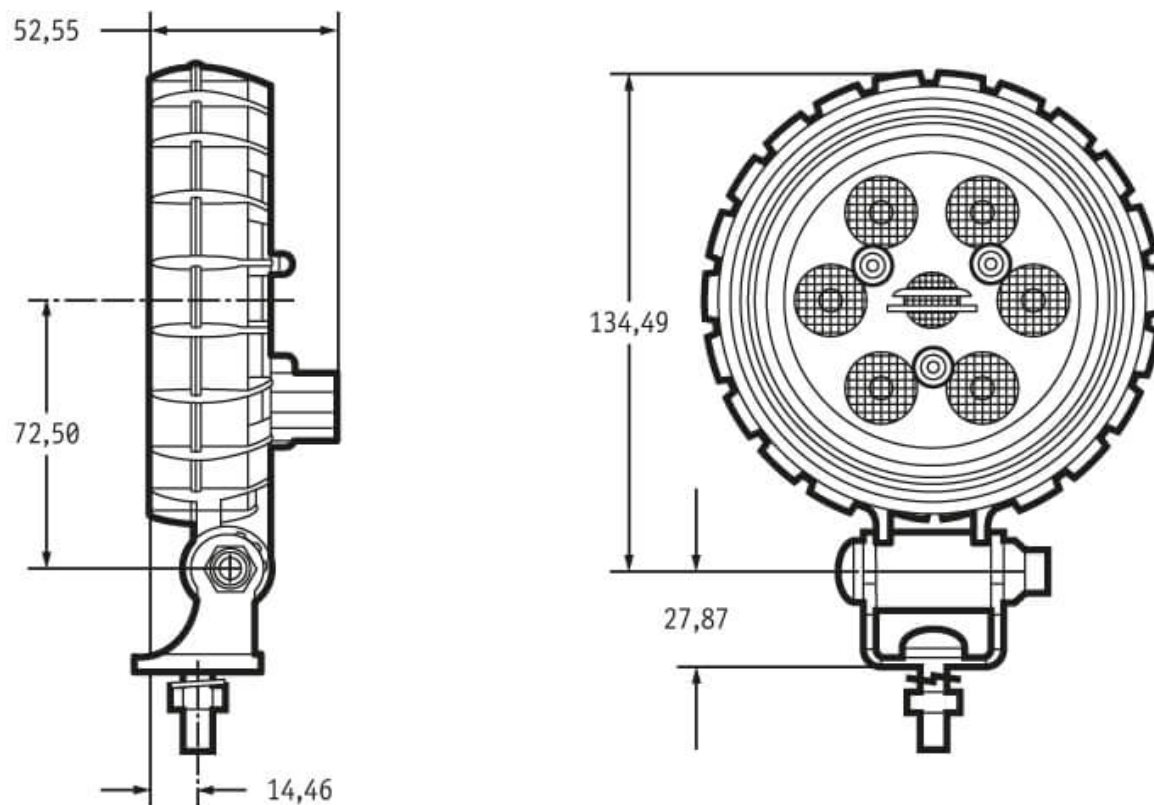


12-24 V, blau

## Technische Daten

Betriebsspannung (V), nominal	12-24
Betriebsspannung (V), funktional	10-30
Leistungsaufnahme (W)	15,6-14,4
Belastbarkeit	1,3A @ 12V, 0,6A @ 24V
Temperaturbereich (°C)	-40 bis 65
Helligkeit	
Helligkeit (lm theor.)	1080
Helligkeit (lm eff.)	780
Helligkeit (cd)	
Helligkeit (lx)	
Leistungsklasse	bis 1000 lm eff.
Lichtbild/Streuscheibe	Geländeausleuchtung
Abstrahlwinkel [°]	
Farbtemperatur (K)	5000
Sonstiges	
Schutzart	IP69K
Widerstandsfähigkeit	

## Zeichnung



## Montage

<b>Befestigung</b>	Universalhalterung, M8-1,25x20
<b>Einbaumaße/-durchmesser (mm)</b>	162,31 x 123,95
<b>Einbautiefe (mm)</b>	52,58
<b>Anschluss</b>	Deutsch-Stecker (DT04-2P)
<b>Gegenstecker</b>	Deutsch-Stecker (DT06-2S)
<b>Verpolschutz</b>	1

# LED-Arbeitsscheinwerfer Modell 670 XD C

Artikel-Nr. **AS-1440-67142**

## Sonstiges

Material (Gehäuse)	Polycarbonat
Material (Streuscheibe)	Polycarbonat
Farbe (Gehäuse)	Schwarz
Farbe (Einfassung)	
Farbe (Streuscheibe)	Blau

## Varianten

AS-1439-67141	12-24 V, rot
AS-1440-67142	12-24 V, blau

## Zubehör