

# LED-Arbeitsscheinwerfer Modell 791

Artikel-Nr. AS-1494-79111

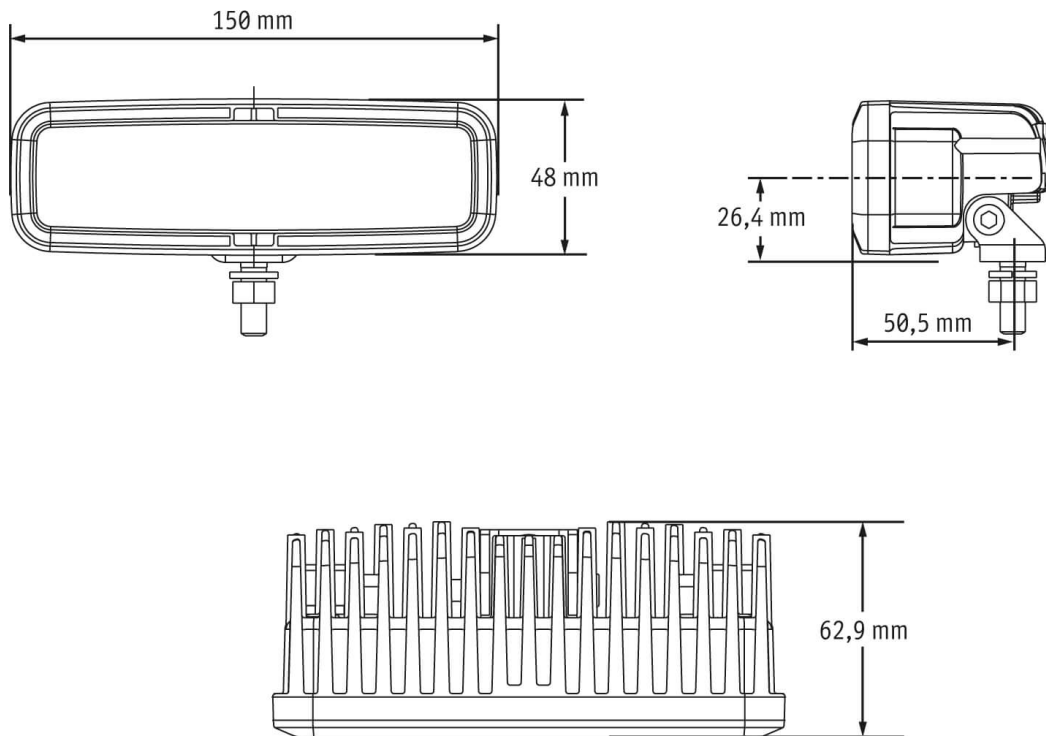


12-24 V, 1200 lm, Geländeausleuchtung

## Technische Daten

Betriebsspannung (V), nominal	12-24
Betriebsspannung (V), funktional	9-32
Leistungsaufnahme (W)	15,24-18,72
Belastbarkeit	
Temperaturbereich (°C)	-40 bis 65
Helligkeit	
Helligkeit (lm theor.)	
Helligkeit (lm eff.)	1200
Helligkeit (cd)	
Helligkeit (lx)	
Leistungsklasse	1000 bis 3000 lm eff.
Lichtbild/Streuscheibe	Geländeausleuchtung
Abstrahlwinkel [°]	
Farbtemperatur (K)	5000
Sonstiges	
Schutzart	IP67
Widerstandsfähigkeit	
Kennzeichen	
Elektromagnetische Verträglichkeit	
Transientenschutz	150 V @ 1 Hz-100 Pulse

## Zeichnung



## Montage

### Befestigung

Einbaumaße/-durchmesser (mm)

Einbautiefe (mm)

Anschluss

Gegenstecker

Verpolschutz

Schwarzes Kabel

Rotes Kabel

Universalhalterung

Deutsch-Stecker (DT04-2P)

Deutsch-Stecker (DT06-2S)

1

Masse

Arbeitscheinwerfer

Artikel-Nr. AS-1494-79111

## Sonstiges

Material (Gehäuse)	Aluminium
Material (Streuscheibe)	Glas
Farbe (Gehäuse)	Schwarz
Farbe (Einfassung)	Chrom
Farbe (Streuscheibe)	Klar

## Lichtbilder

## Varianten

AS-1494-79111	12-24 V, 1200 lm, Geländeausleuchtung
---------------	---------------------------------------

## Zubehör