

# LED-Arbeitsscheinwerfer Modell 775 XD

Artikel-Nr. AS-2033-77511

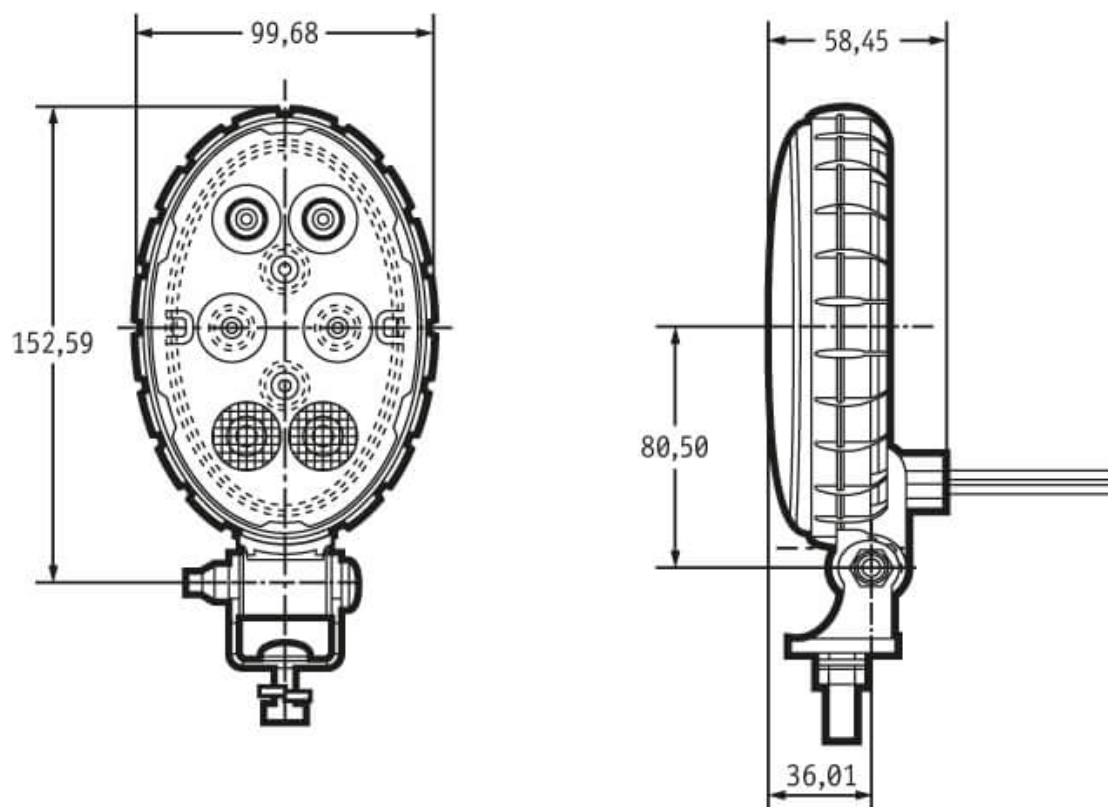


12-48 V, Spot, mit Fahrtrichtungsanzeiger und Standlicht, ECE-Straßenzulassung (Reg. 6)

## Technische Daten

Betriebsspannung (V), nominal	12-48
Betriebsspannung (V), funktional	9-60
Leistungsaufnahme (W)	13,4-15,0 (Arbeits.), 2,16-3,36 (Blinker), 0,18-0,48 (Standl.)
Belastbarkeit	0,3-1,25
Temperaturbereich (°C)	-40 bis 65
Helligkeit	
Helligkeit (lm theor.)	600
Helligkeit (lm eff.)	400
Helligkeit (cd)	
Helligkeit (lx)	
Leistungsklasse	bis 1000 lm eff.
Lichtbild/Streuscheibe	
Abstrahlwinkel [°]	
Farbtemperatur (K)	5000
Sonstiges	
Schutzart	IP67
Widerstandsfähigkeit	
Kennzeichen	ECE (Reg. 6), UL, CISPR (12, 22)
Elektromagnetische Verträglichkeit	ECE (Reg. 10)
Transientenschutz	330 V @ 1 Hz-100 Pulse

## Zeichnung



## Montage

### Befestigung

Einbaumaße/-durchmesser (mm)

Einbautiefe (mm)

Anschluss

Gegenstecker

Verpolschutz

Schwarzes Kabel

Rotes Kabel

Gelbes Kabel

Weißes Kabel

Universalhalterung, 5/16"

Deutsch-Stecker (DT04-4P) integriert

Deutsch-Stecker (DT06-4S)

1

Masse

Positionsleuchte

Fahrtrichtungsanzeiger

Arbeitscheinwerfer

# LED-Arbeitsscheinwerfer Modell 775 XD

**Artikel-Nr. AS-2033-77511**

## Sonstiges

Material (Gehäuse)	Polycarbonat
Material (Streuscheibe)	Polycarbonat
Farbe (Gehäuse)	Schwarz
Farbe (Einfassung)	
Farbe (Streuscheibe)	Klar

## Lichtbilder

## Varianten

AS-2033-77511	12-48 V, Spot, mit Fahrtrichtungsanzeiger und Standlicht, ECE-Straßenzulassung (Reg. 6)
---------------	---

## Zubehör