

# LED-Arbeitsscheinwerfer Modell 792

Artikel-Nr. AS-2093-79111

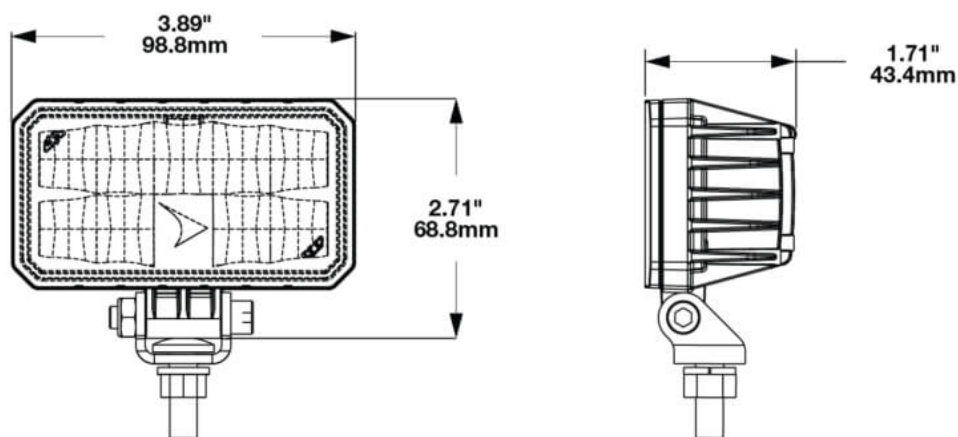


12-24 V, Geländeausleuchtung

## Technische Daten

Betriebsspannung (V), nominal	12-24
Betriebsspannung (V), funktional	9-30
Leistungsaufnahme (W)	24-26,4
Belastbarkeit	
Temperaturbereich (°C)	-40 bis 65
Helligkeit	
Helligkeit (lm theor.)	3630
Helligkeit (lm eff.)	2000
Helligkeit (cd)	2900
Helligkeit (lx)	
Leistungsklasse	1000 bis 3000 lm eff.
Lichtbild/Streuscheibe	
Abstrahlwinkel [°]	
Farbtemperatur (K)	
Sonstiges	
Schutzart	IP69K
Widerstandsfähigkeit	

## Zeichnung



## Montage

### Befestigung

Einbaumaße/-durchmesser (mm)

Einbautiefe (mm)

Anschluss

Gegenstecker

Verpolschutz

Schwarzes Kabel

Rotes Kabel

Universalhalterung

JAE MX19A003S51, mit Kabel

1

Masse

Arbeitsscheinwerfer

**Artikel-Nr. AS-2093-79111**

## Sonstiges

Material (Gehäuse)	Aluminium
Material (Streuscheibe)	Polycarbonat
Farbe (Gehäuse)	Schwarz
Farbe (Einfassung)	
Farbe (Streuscheibe)	Klar

## Varianten

AS-2093-79111	12-24 V, Geländeausleuchtung
AS-2094-79111	36-90 V, Geländeausleuchtung

## Zubehör