

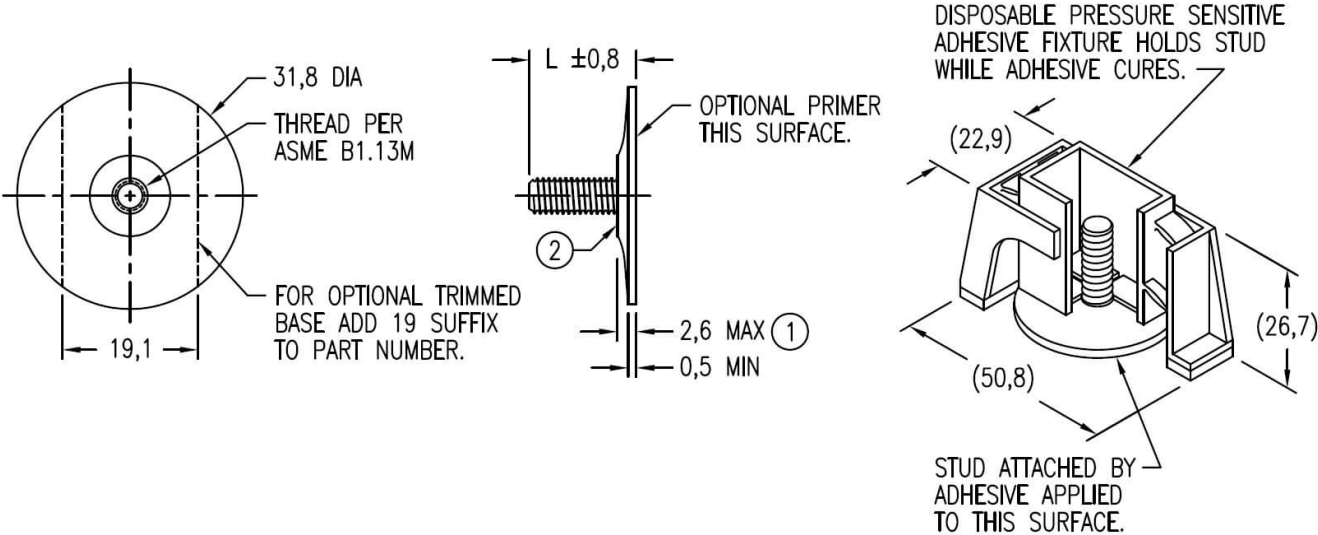


M8x12mm, 31,8mm Durchmesser, Edelstahl

Technische Daten

Betriebsspannung (V), nominal	
Betriebsspannung (V), funktional	
Leistungsaufnahme (W)	
Belastbarkeit	
Temperaturbereich (°C)	
Helligkeit	
Helligkeit (lm theor.)	
Helligkeit (lm eff.)	
Helligkeit (cd)	
Helligkeit (lx)	
Leistungsklasse	
Lichtbild/Streuscheibe	
Abstrahlwinkel [°]	
Farbtemperatur (K)	
Sonstiges	
Schutzart	
Widerstandsfähigkeit	

Zeichnung



Montage

Befestigung	
Einbaumaße/-durchmesser (mm)	
Einbautiefe (mm)	
Anschluss	
Gegenstecker	
Verpolschutz	0

Artikel-Nr. **CB-101-12581**

Sonstiges

Material (Gehäuse)	
Material (Streuscheibe)	
Farbe (Gehäuse)	
Farbe (Einfassung)	
Farbe (Streuscheibe)	

Varianten

CB-101-12581	M8x12mm, 31,8mm Durchmesser, Edelstahl
CB-102-12582	M8x35mm, 31,8mm Durchmesser, Edelstahl
CB-104-12581	M8x15mm, 31,8mm Durchmesser, Edelstahl

Zubehör

CB-905-10081	Spenderpistole mit Spenderschlitten für Mischverhältnis 8:1, Industrie-Standard
CB-903-10601	Misch-Kanüle für Spenderpistole
CB-901-20001	Kleber CB200 40 ml, in Kartusche