

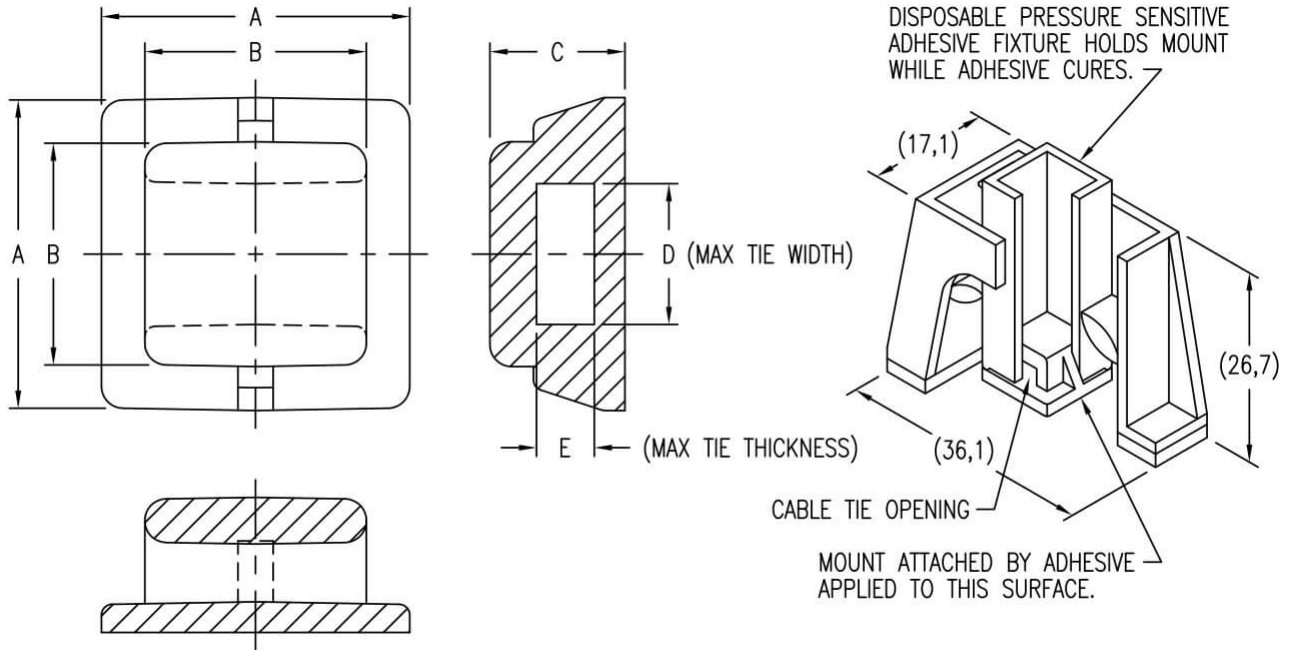


bis 5 mm, CB9302

Technische Daten

Betriebsspannung (V), nominal	
Betriebsspannung (V), funktional	
Leistungsaufnahme (W)	
Belastbarkeit	
Temperaturbereich (°C)	
Helligkeit	
Helligkeit (lm theor.)	
Helligkeit (lm eff.)	
Helligkeit (cd)	
Helligkeit (lx)	
Leistungsklasse	
Lichtbild/Streuscheibe	
Abstrahlwinkel [°]	
Farbtemperatur (K)	
Sonstiges	
Schutzart	
Widerstandsfähigkeit	

Zeichnung



Montage

Befestigung

Einbaumaße/-durchmesser (mm)

Einbautiefe (mm)

Anschluss

Gegenstecker

Verpolschutz

0

Artikel-Nr. **CB-302-93020**

Sonstiges

Material (Gehäuse)	
Material (Streuscheibe)	
Farbe (Gehäuse)	
Farbe (Einfassung)	
Farbe (Streuscheibe)	

Varianten

CB-301-91200	bis 9 mm, CB9120
CB-302-93020	bis 5 mm, CB9302

Zubehör

CB-905-10081	Spenderpistole mit Spenderschlitten für Mischverhältnis 8:1, Industrie-Standard
CB-903-10601	Misch-Kanüle für Spenderpistole
CB-901-20001	Kleber CB200 40 ml, in Kartusche