

LED-Fahrscheinwerfer Modell 9800 SmartHeat

Artikel-Nr. FS-1578-98343



12 V, Abblend- und Fernlicht, mit Tagfahrlicht und Standlicht, mit Fahrtrichtungsanzeiger, ECE-Straßenzulassung (Reg. 6, 7, 87, 112), mit beheizter Frontlinse, Set aus 2 Scheinwerfern (links und rechts), Rechtsverkehr

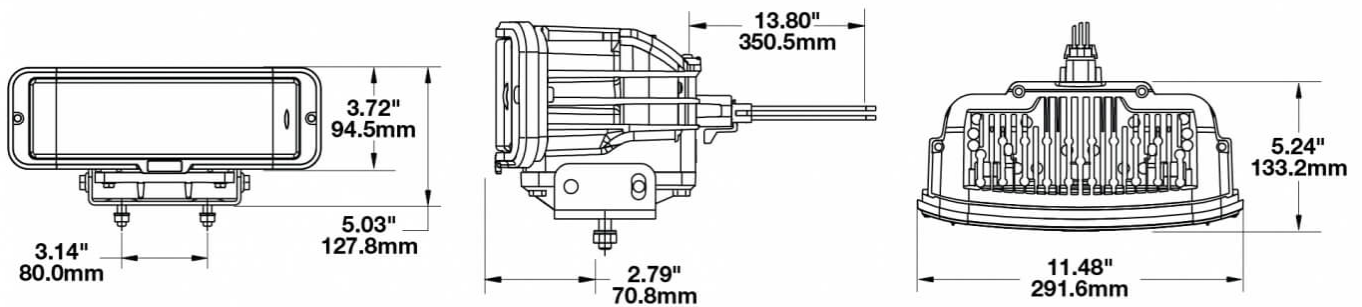
Technische Daten

Betriebsspannung (V), nominal	12
Betriebsspannung (V), funktional	10-15
Leistungsaufnahme (W)	32,4 (Abblendl.), 40,8 (Fernl.), 0,48 (Tagfahrl.), 10,2 (Blinker)
Belastbarkeit	
Temperaturbereich (°C)	
Helligkeit	
Helligkeit (lm theor.)	2160 (Abblendl.), 2880 (Fernl.)
Helligkeit (lm eff.)	785 (Abblendl.), 1150 (Fernl.)
Helligkeit (cd)	
Helligkeit (lx)	
Leistungsklasse	
Lichtbild/Streuscheibe	Abblend- und Fernlicht, Tagfahrlicht, Fahrtrichtungsanzeiger
Abstrahlwinkel [°]	
Farbtemperatur (K)	5000
Sonstiges	
Schutzart	
Widerstandsfähigkeit	

LED-Fahrscheinwerfer Modell 9800 SmartHeat

Artikel-Nr. FS-1578-98343

Zeichnung



Montage

Befestigung

Universalhalterung, M8-1,25x25 (2x)

Einbaumaße/-durchmesser (mm)

Einbautiefe (mm)

Anschluss

Delphi MP150-6M (12124107)

Gegenstecker

Delphi MP150-6F (12052848)

Verpolschutz

1

Schwarzes Kabel

Masse

Rotes Kabel

Standlicht

Gelbes Kabel

Fahrtrichtungsanzeiger

Weißes Kabel

Fernlicht

Blaues Kabel

Tagfahrlicht

Oranges Kabel

Abblendlicht

LED-Fahrscheinwerfer Modell 9800 SmartHeat

Artikel-Nr. **FS-1578-98343**

Sonstiges

Material (Gehäuse)	Xenoy
Material (Streuscheibe)	Polycarbonat
Farbe (Gehäuse)	Schwarz
Farbe (Einfassung)	
Farbe (Streuscheibe)	Klar

Varianten

FS-1578-98343	12 V, Abblend- und Fernlicht, mit Tagfahrlicht und Standlicht, mit Fahrtrichtungsanzeiger, ECE-Straßenzulassung (Reg. 6, 7, 87, 112), mit beheizter Frontlinse, Set aus 2 Scheinwerfern (links und rechts), Rechtsverkehr
FS-1702-98344	24 V, Abblend- und Fernlicht, mit Tagfahrlicht und Standlicht, mit Fahrtrichtungsanzeiger, ECE-Straßenzulassung (Reg. 6, 7, 87, 112), mit beheizter Frontlinse, Set aus 2 Scheinwerfern (links und rechts), Rechtsverkehr

Zubehör

BRA-502-98391	Montagehalter-Set 9800 für Modell 9800, inkl. Schrauben, Muttern und Unterlegscheibe
----------------------	--