

# LED-Fahrscheinwerfer Modell 8820

**Part no. FS-1597-88341**



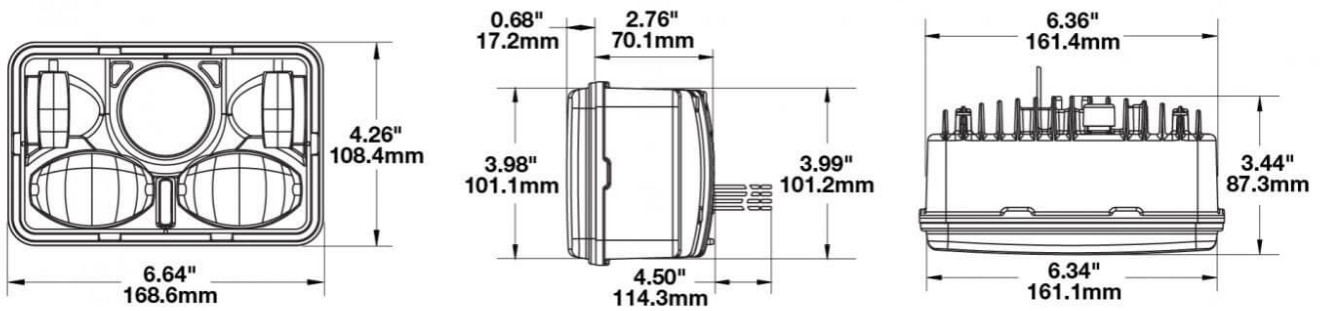
12-24 V, low and high beam, with front position, ECE road approval (Reg. 7, 112), 3 point mount

## Specifications

<b>Voltage range (V), nominal</b>	12-24
<b>Voltage range (V), functional</b>	10-30
<b>Power consumption (W)</b>	13,32-23,04 (Abblendl.), 25,68-23,72 (Fernl.), 0,67-1,56 (Standl.)
<b>Load capacity</b>	
<b>Temperature range (°C)</b>	
<b>Brightness</b>	
<b>Brightness (raw lm)</b>	1850 (Abblendl.), 2100 (Fernl.)
<b>Brightness (effective lm)</b>	645 (Abblendl.), 755 (Fernl.)
<b>Brightness (cd)</b>	
<b>Brightness (lx)</b>	
<b>Performance class</b>	
<b>Beam pattern/lens</b>	Abblend- und Fernlicht, Standlicht
<b>Beam angle [°]</b>	
<b>Colour Temperature (K)</b>	
<b>Others</b>	
<b>Ingress protection</b>	IP67
<b>Resistivity</b>	

Part no. FS-1597-88341

## Dimensions



## Mounting

<b>Mounting type</b>	Einbau
<b>Installation dimensions/diameter [mm]</b>	129,79x168,66
<b>Installation depth [mm]</b>	87,38
<b>Connector</b>	
<b>Mating connector</b>	
<b>Reverse polarity protection</b>	1
<b>Black wire</b>	Masse
<b>Red wire</b>	Standlicht
<b>Yellow wire</b>	Abblendlicht
<b>White wire</b>	Fernlicht

**Part no. FS-1597-88341**

## Others

<b>Material (Housing)</b>	Aluminium
<b>Material (Diffusing lens)</b>	Polycarbonat
<b>Color (Housing)</b>	Schwarz
<b>Color (Mount)</b>	Schwarz
<b>Color (Diffusing lens)</b>	Klar

## Variants

<b>FS-1597-88341</b>	12-24 V, Abblend- und Fernlicht, mit Standlicht, ECE-Straßenzulassung (Reg. 7, 112), 3-Punkt-Montage
<b>FS-1598-88342</b>	12-24 V, Abblend- und Fernlicht, mit Standlicht, ECE-Straßenzulassung (Reg. 7, 112), Einbau

## Accessories