

LED-Fahrscheinwerfer Modell 8820

Artikel-Nr. FS-1597-88341

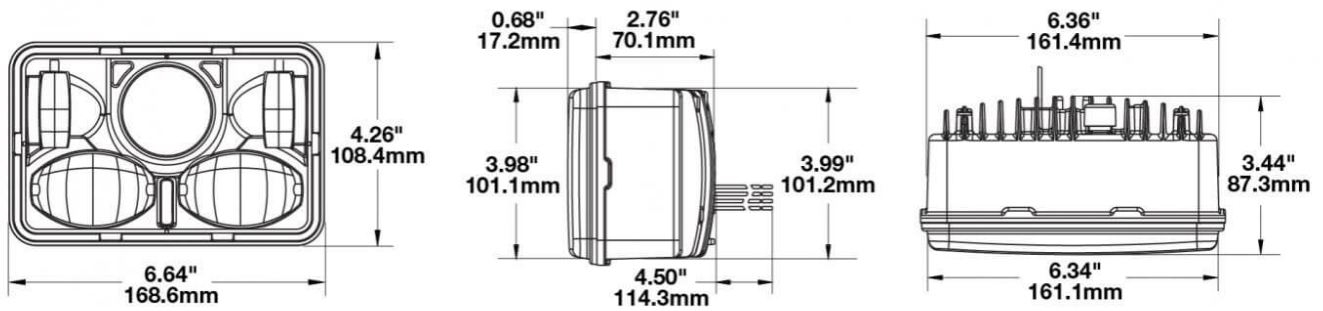


12-24 V, Abblend- und Fernlicht, mit Standlicht,
ECE-Straßenzulassung (Reg. 7, 112), 3-Punkt-
Montage

Technische Daten

Betriebsspannung (V), nominal	12-24
Betriebsspannung (V), funktional	10-30
Leistungsaufnahme (W)	13,32-23,04 (Abblendl.), 25,68-23,72 (Fernl.), 0,67-1,56 (Standl.)
Belastbarkeit	
Temperaturbereich (°C)	
Helligkeit	
Helligkeit (lm theor.)	1850 (Abblendl.), 2100 (Fernl.)
Helligkeit (lm eff.)	645 (Abblendl.), 755 (Fernl.)
Helligkeit (cd)	
Helligkeit (lx)	
Leistungsklasse	
Lichtbild/Streuscheibe	Abblend- und Fernlicht, Standlicht
Abstrahlwinkel [°]	
Farbtemperatur (K)	
Sonstiges	
Schutzart	IP67
Widerstandsfähigkeit	

Zeichnung



Montage

Befestigung	Einbau
Einbaumaße/-durchmesser (mm)	129,79x168,66
Einbautiefe (mm)	87,38
Anschluss	
Gegenstecker	
Verpolschutz	1
Schwarzes Kabel	Masse
Rotes Kabel	Standlicht
Gelbes Kabel	Abblendlicht
Weißes Kabel	Fernlicht

Artikel-Nr. FS-1597-88341

Sonstiges

Material (Gehäuse)	Aluminium
Material (Streuscheibe)	Polycarbonat
Farbe (Gehäuse)	Schwarz
Farbe (Einfassung)	Schwarz
Farbe (Streuscheibe)	Klar

Varianten

FS-1597-88341	12-24 V, Abblend- und Fernlicht, mit Standlicht, ECE-Straßenzulassung (Reg. 7, 112), 3-Punkt-Montage
FS-1598-88342	12-24 V, Abblend- und Fernlicht, mit Standlicht, ECE-Straßenzulassung (Reg. 7, 112), Einbau

Zubehör