

# LED-Nebelscheinwerfer Modell 791

Artikel-Nr. FS-1620-79331

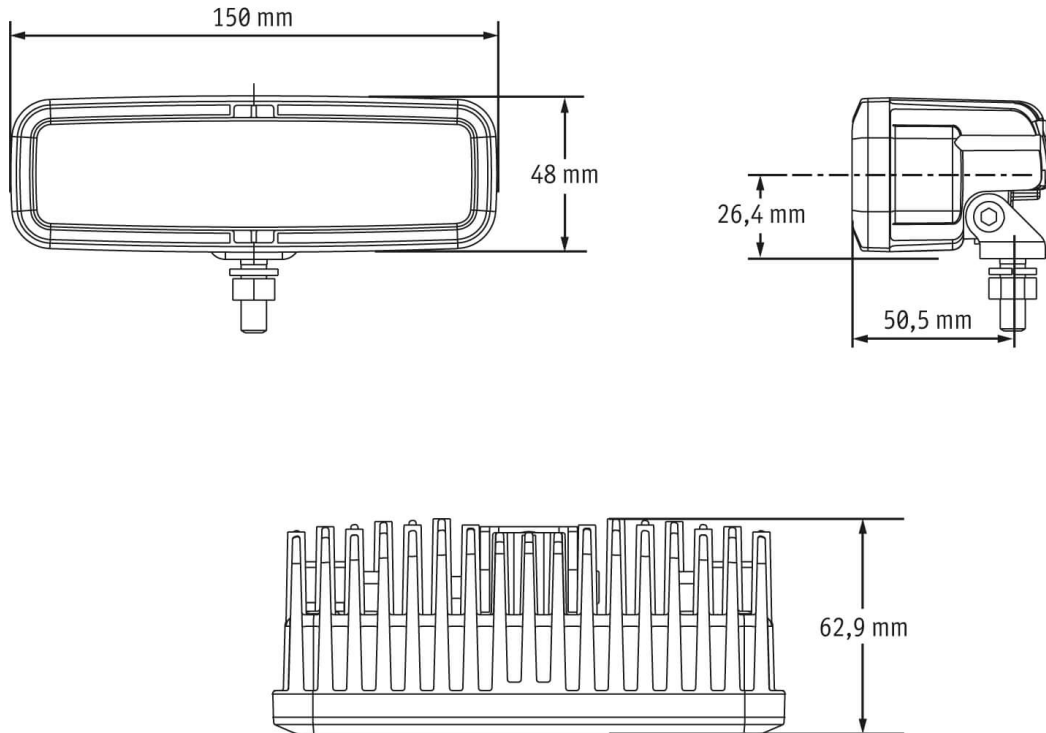


12 V, 250 lm, ECE-Straßenzulassung (Reg. 10)

## Technische Daten

Betriebsspannung (V), nominal	12
Betriebsspannung (V), funktional	10-18
Leistungsaufnahme (W)	10,56
Belastbarkeit	
Temperaturbereich (°C)	-40 bis 65
Helligkeit	
Helligkeit (lm theor.)	800
Helligkeit (lm eff.)	250
Helligkeit (cd)	6700
Helligkeit (lx)	
Helligkeit (Referenz-Kennzahl)	
Leistungsklasse	
Lichtbild/Streuscheibe	Nebellicht
Abstrahlwinkel [°]	
Farbtemperatur (K)	4750
Sonstiges	
Schutzart	IP69K
Widerstandsfähigkeit	
Kennzeichen	ECE (Reg. 19), SAE (J578, J583)
Elektromagnetische Verträglichkeit	ECE (Reg. 10)
Transientenschutz	150 V @ 1 Hz-100 Pulse

## Zeichnung



## Montage

### Befestigung

Einbaumaße/-durchmesser (mm)

Einbautiefe (mm)

Anschluss

Gegenstecker

Verpolschutz

Schwarzes Kabel

Rotes Kabel

Universalhalterung

Deutsch-Stecker (DT04-2P)

Deutsch-Stecker (DT06-2S)

1

Masse

Nebelscheinwerfer

**Artikel-Nr. FS-1620-79331**

## Sonstiges

Material (Gehäuse)	Aluminium
Material (Streuscheibe)	Polycarbonat
Farbe (Gehäuse)	Schwarz
Farbe (Einfassung)	Schwarz
Farbe (Streuscheibe)	Klar

## Lichtbilder

## Varianten

FS-1620-79331	12 V, 250 lm, ECE-Straßenzulassung (Reg. 10)
---------------	--

## Zubehör