

LED-Fahrscheinwerfer Modell TS4000

Part no. FS-1647-40322

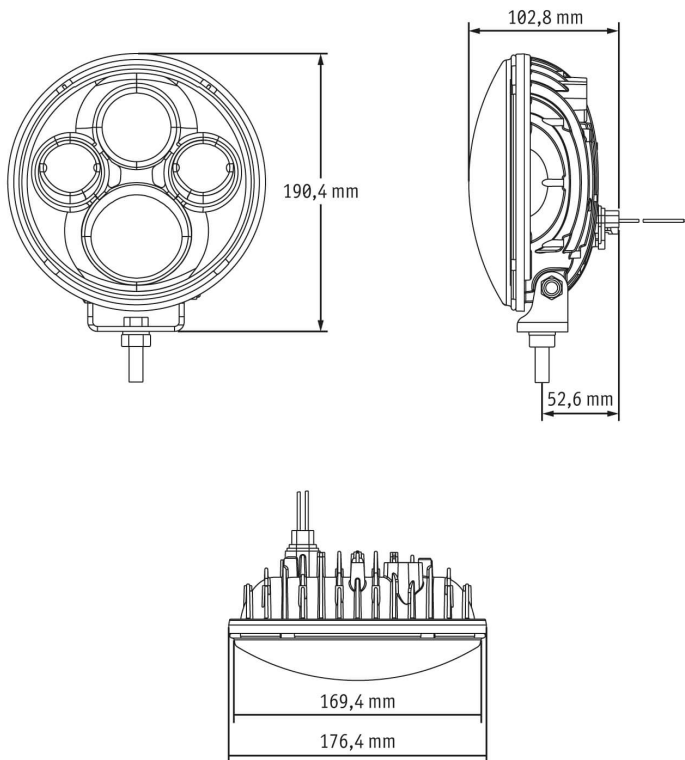


12-24 V (9-32 V), high beam, ECE road approval (Reg. 112), black bezel, 2 light kit

Specifications

Voltage range (V), nominal	12-24
Voltage range (V), functional	9-32
Power consumption (W)	57,6-60
Load capacity	
Temperature range (°C)	-40 bis 65
Brightness	
Brightness (raw lm)	
Brightness (effective lm)	1440
Brightness (cd)	133000
Brightness (lx)	
Performance class	
Beam pattern/lens	Fernlicht
Beam angle [°]	
Colour Temperature (K)	5000
Others	
Ingress protection	IP67
Resistivity	

Dimensions



Mounting

Mounting type	Universalhalterung, 3/8"-16xUNC
Installation dimensions/diameter [mm]	
Installation depth [mm]	
Connector	Deutsch-Stecker (DT04-2P)
Mating connector	Deutsch-Stecker (DT06-2S)
Reverse polarity protection	1
Black wire	Masse
Red wire	Fernlicht

LED-Fahrscheinwerfer Modell TS4000

Part no. FS-1647-40322

Others

Material (Housing)	Aluminium
Material (Diffusing lens)	Polycarbonat
Color (Housing)	Schwarz
Color (Mount)	Schwarz
Color (Diffusing lens)	Klar

Variants

FS-1441-40321	12-24 V (9-32 V), Fernlicht, ECE-Straßenzulassung (Reg. 112), verchromte Einfassung
FS-1647-40322	12-24 V (9-32 V), Fernlicht, ECE-Straßenzulassung (Reg. 112), schwarze Einfassung, Set mit 2 Scheinwerfern
FS-1648-40323	12-24 V (9-32 V), Fernlicht, ECE-Straßenzulassung (Reg. 112), verchromte Einfassung, Set mit 2 Scheinwerfern

Accessories