

LED-Fahrscheinwerfer Modell TS4000

Artikel-Nr. FS-1647-40322

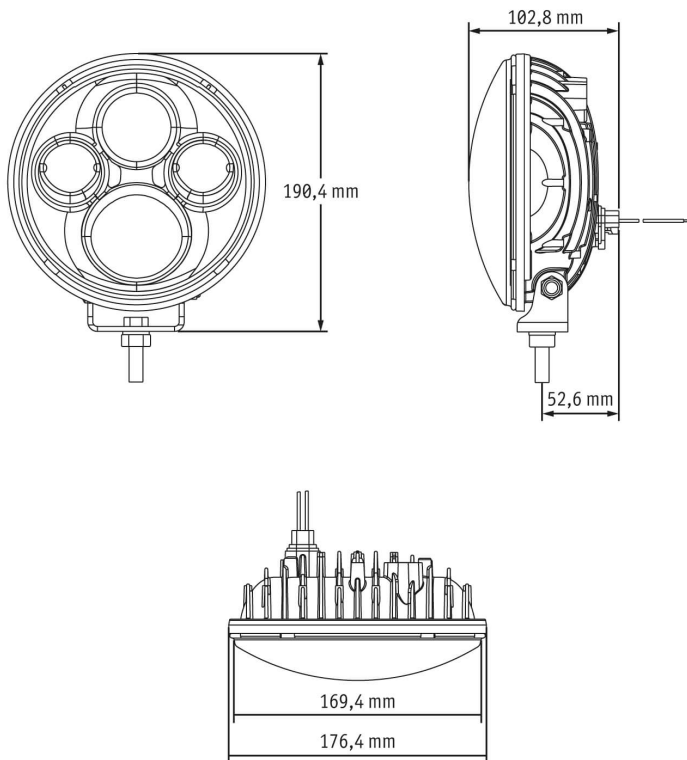


12-24 V (9-32 V), Fernlicht, ECE-Straßenzulassung (Reg. 112), schwarze Einfassung, Set mit 2 Scheinwerfern

Technische Daten

Betriebsspannung (V), nominal	12-24
Betriebsspannung (V), funktional	9-32
Leistungsaufnahme (W)	57,6-60
Belastbarkeit	
Temperaturbereich (°C)	-40 bis 65
Helligkeit	
Helligkeit (lm theor.)	
Helligkeit (lm eff.)	1440
Helligkeit (cd)	133000
Helligkeit (lx)	
Leistungsklasse	
Lichtbild/Streuscheibe	Fernlicht
Abstrahlwinkel [°]	
Farbtemperatur (K)	5000
Sonstiges	
Schutzart	IP67
Widerstandsfähigkeit	

Zeichnung



Montage

Befestigung

Universalhalterung, 3/8"-16xUNC

Einbaumaße/-durchmesser (mm)

Einbautiefe (mm)

Anschluss

Deutsch-Stecker (DT04-2P)

Gegenstecker

Deutsch-Stecker (DT06-2S)

Verpolschutz

1

Schwarzes Kabel

Masse

Rotes Kabel

Fernlicht

LED-Fahrscheinwerfer Modell TS4000

Artikel-Nr. FS-1647-40322

Sonstiges

Material (Gehäuse)	Aluminium
Material (Streuscheibe)	Polycarbonat
Farbe (Gehäuse)	Schwarz
Farbe (Einfassung)	Schwarz
Farbe (Streuscheibe)	Klar

Varianten

FS-1441-40321	12-24 V (9-32 V), Fernlicht, ECE-Straßenzulassung (Reg. 112), verchromte Einfassung
FS-1647-40322	12-24 V (9-32 V), Fernlicht, ECE-Straßenzulassung (Reg. 112), schwarze Einfassung, Set mit 2 Scheinwerfern
FS-1648-40323	12-24 V (9-32 V), Fernlicht, ECE-Straßenzulassung (Reg. 112), verchromte Einfassung, Set mit 2 Scheinwerfern

Zubehör