

LED-Fahrscheinwerfer Modell TS3001R

Artikel-Nr. FS-1722-30322

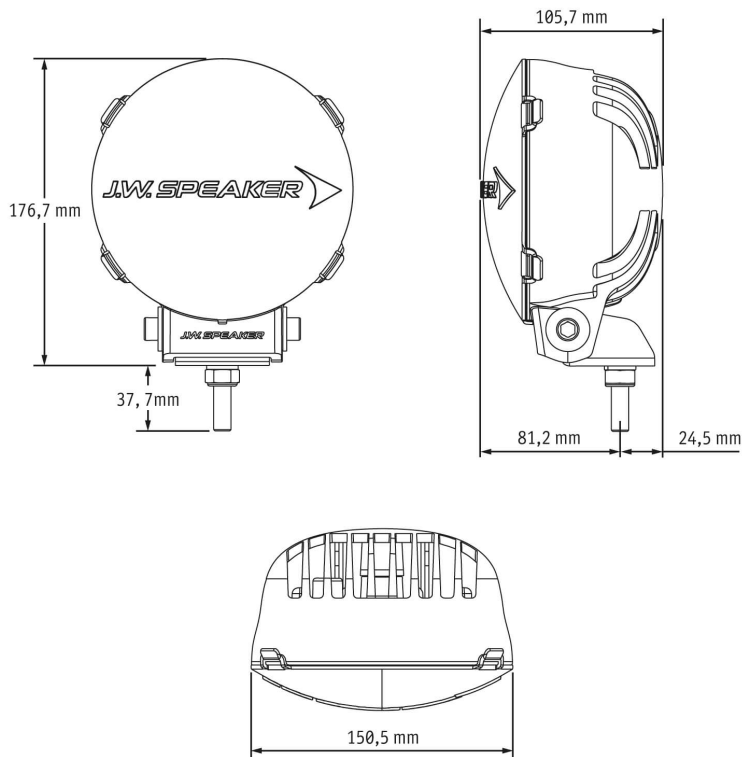


12-24 V, Fernlicht, ECE-Straßenzulassung (Reg. 112), Set mit 2 Scheinwerfern

Technische Daten

Betriebsspannung (V), nominal	12-24
Betriebsspannung (V), funktional	9-24
Leistungsaufnahme (W)	13,8-14,4
Belastbarkeit	
Temperaturbereich (°C)	
Helligkeit	
Helligkeit (lm theor.)	
Helligkeit (lm eff.)	1080
Helligkeit (cd)	55000
Helligkeit (lx)	
Leistungsklasse	
Lichtbild/Streuscheibe	Fernlicht
Abstrahlwinkel [°]	
Farbtemperatur (K)	
Sonstiges	
Schutzart	IP67
Widerstandsfähigkeit	

Zeichnung



Montage

Befestigung

Universalhalterung, 3/8"-16x1,5"

Einbaumaße/-durchmesser (mm)

Einbautiefe (mm)

Anschluss

Deutsch-Stecker (DT04-2P)

Gegenstecker

Deutsch-Stecker (DT06-2S)

Verpolschutz

1

Schwarzes Kabel

Masse

Rotes Kabel

Fernlicht

LED-Fahrscheinwerfer Modell TS3001R

Artikel-Nr. **FS-1722-30322**

Sonstiges

Material (Gehäuse)	Xenoy
Material (Streuscheibe)	Polycarbonat
Farbe (Gehäuse)	Schwarz
Farbe (Einfassung)	
Farbe (Streuscheibe)	Klar

Varianten

FS-1722-30322	12-24 V, Fernlicht, ECE-Straßenzulassung (Reg. 112), Set mit 2 Scheinwerfern
FS-1723-30352	12-24 V, Pencil Beam, Set mit 2 Scheinwerfern

Zubehör

FS-2171-30391	Abdeckung für Fahrscheinwerfer Modell TS3001R, orange, Polycarbonat
---------------	---