

LED-Fahrscheinwerfer Modell 8790 Adaptive 2

Part no. FS-1799-87342



12 V, low and high beam (Dual Burn), adaptive cornering light, front position light, ECE road approval (Reg. 50, 113), black bezel

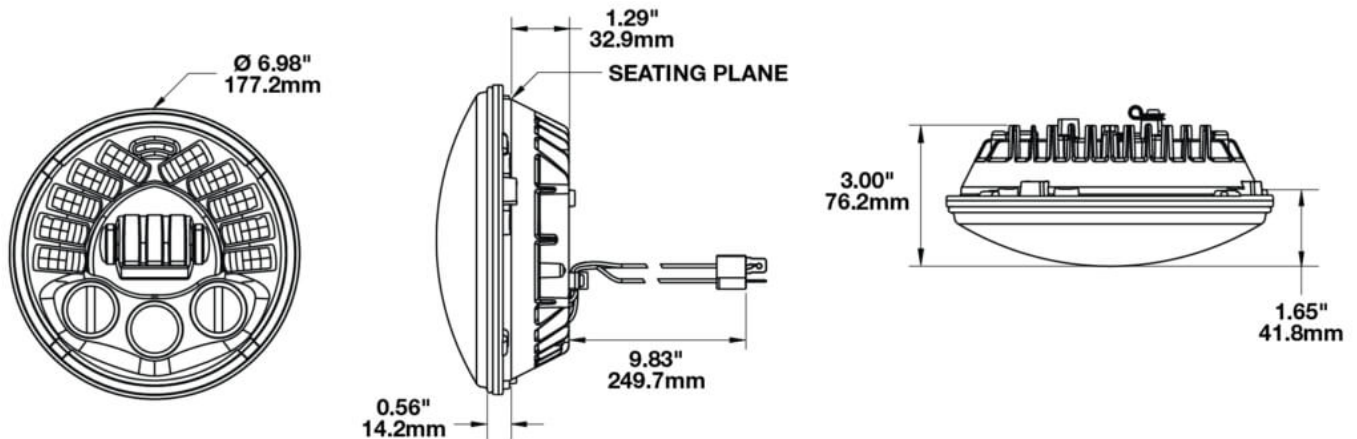
Specifications

Voltage range (V), nominal	12
Voltage range (V), functional	9-16
Power consumption (W)	22,8, (Abblendl.), 34,8 (Fernl.), 24.45-25.95 (Kurvenl.) 1,1 (Standlicht)
Load capacity	
Temperature range (°C)	-40 bis 65
Brightness	
Brightness (raw lm)	2025 (Abblendl.), 2250 (Fernl.)
Brightness (effective lm)	850 (Abblendl.), 1150 (Fernl.)
Brightness (cd)	11500 (Abblendl.), 48000 (Fernl.)
Brightness (lx)	
Performance class	
Beam pattern/lens	Abblend- und Fernlicht, Kurvenlicht, Positionslicht
Beam angle [°]	
Colour Temperature (K)	5000
Others	
Ingress protection	IP67
Resistivity	

LED-Fahrscheinwerfer Modell 8790 Adaptive 2

Part no. FS-1799-87342

Dimensions



Mounting

Mounting type	Einbau
Installation dimensions/diameter [mm]	177,2
Installation depth [mm]	
Connector	H4-Stecker
Mating connector	H4 (AMP 172615-2)
Reverse polarity protection	1
Black wire	Masse
Red wire	Standlicht
Yellow wire	Abblendlicht
White wire	Fernlicht

LED-Fahrscheinwerfer Modell 8790 Adaptive 2

Part no. FS-1799-87342

Others

Material (Housing)	Aluminium
Material (Diffusing lens)	Polycarbonat
Color (Housing)	Grau
Color (Mount)	Schwarz
Color (Diffusing lens)	Klar

Variants

FS-1799-87342	12 V, Abblend- und Fernlicht (Dual Burn), adaptives Kurvenlicht, Standlicht, ECE-Straßenzulassung (Reg. 50, 113), schwarze Einfassung
FS-1800-87343	12 V, Abblend- und Fernlicht (Dual Burn), adaptives Kurvenlicht, Standlicht, ECE-Straßenzulassung (Reg. 50, 113), verchromte Einfassung

Accessories

ZU-1773-00011	Retrofit-Montage-Set Komplett-Set, mit CAN-Bus-Adapter, für 7-Zoll-Scheinwerfer, für BMW R Nine T
ZU-1691-00398	Retrofit-Montage-Set für 7-Zoll-Scheinwerfer, Ring, schwarz, für Moto Guzzi Bellagio (2007-2013), Griso (2005-2013) V7 (2008-2016), V11 (1999-2005), Brevia (2003-2009), 850 T3 (ZGUV) (1979-1985), 65 GT 650 (ZGUPG) (1987-1989), California (1983-2004), GT 1000 (1987-1991), Ne
ZU-1690-00397	Retrofit-Montage-Set für 7-Zoll-Scheinwerfer, Ring, verchromt, für Moto Guzzi Bellagio (2007-2013), Griso (2005-2013) V7 (2008-2016), V11 (1999-2005), Brevia (2003-2009), 850 T3 (ZGUV) (1979-1985), 65 GT 650 (ZGUPG) (1987-1989), California (1983-2004), GT 1000 (1987-1991),
ZU-1689-00396	Retrofit-Montage-Set für 7-Zoll-Scheinwerfer, Ring, schwarz, für Triumph Bonneville T100 & T120 (2016+, wassergekühlt), Thruxton 1200 /R (2016+, wassergekühlt), Street Twin (2016+), Street Cup (2016+), Street Scrambler (2016+)
ZU-1688-00395	Retrofit-Montage-Set für 7-Zoll-Scheinwerfer, Ring, verchromt, für Triumph Bonneville T100 & T120 (2016+, wassergekühlt), Thruxton 1200 /R (2016+, wassergekühlt), Street Twin (2016+), Street Cup (2016+), Street Scrambler (2016+)
ZU-1687-00394	Retrofit-Montage-Set für 7-Zoll-Scheinwerfer, Ring, schwarz, für Triumph Bonneville (2000-2016, luftgekühlt), Thruxton (2004-2016, luftgekühlt), Legend TT (1998-2001), Speedmaster (2002+)
ZU-1686-00393	Retrofit-Montage-Set für 7-Zoll-Scheinwerfer, Ring, verchromt, für Triumph Bonneville (2000-2016, luftgekühlt), Thruxton (2004-2016, luftgekühlt), Legend TT (1998-2001), Speedmaster (2002+)
ZU-1685-00392	Retrofit-Montage-Set für 7-Zoll-Scheinwerfer, Komplett-Set, für Triumph Speed Triple (2005-2010)
ZU-1684-00391	Retrofit-Montage-Set für 7-Zoll-Scheinwerfer, Komplett-Set, für Triumph Speed Triple R (2011-2015), mit Schraubenset (nicht auf Foto)
ZU-1683-00390	Retrofit-Montage-Set für 7-Zoll-Scheinwerfer, Komplett-Set, für Triumph Speed Triple (2011-2015)

ZU-1682-00399	Retrofit-Montage-Set für 7-Zoll-Scheinwerfer, Komplett-Set, für Triumph Street Triple /R (2007-2012)
ZU-1681-00398	Retrofit-Montage-Set für 7-Zoll-Scheinwerfer, Komplett-Set, für Triumph Street Triple /R (2013+)
ZU-1680-00397	Retrofit-Montage-Set für 7-Zoll-Scheinwerfer, Komplett-Set, für Ducati Scrambler (2014+)
ZU-1679-00396	Retrofit-Montage-Set für 7-Zoll-Scheinwerfer, Ring, schwarz, für Ducati Monster 695/S2R/S4R/S4RS (2007-2008), Sport Classic (2007-2010)
ZU-1678-00395	Retrofit-Montage-Set für 7-Zoll-Scheinwerfer, Ring, verchromt, für Ducati Monster 695/S2R/S4R/S4RS (2007-2008), Sport Classic (2007-2010)
ZU-1677-00394	Retrofit-Montage-Set für 7-Zoll-Scheinwerfer, Ring, schwarz, für Ducati Monster 600/620/750/800/900/1000 S4/S4R/S4RS (1996-2007), Sport Classic (2006), BMW K75 (1990-1996), R60 (1976-1978), R60/6 (1974-1976), R65 (1985-1987), R75 (1976-1977), R75/6 (1974-1976), R80 (1982-1)
ZU-1676-00393	Retrofit-Montage-Set für 7-Zoll-Scheinwerfer, Ring, verchromt, für Ducati Monster 600/620/750/800/900/1000 S4/S4R/S4RS (1996-2007), Sport Classic (2006), BMW K75 (1990-1996), R60 (1976-1978), R60/6 (1974-1976), R65 (1985-1987), R75 (1976-1977), R75/6 (1974-1976), R80 (1982)
ZU-1675-00392	Retrofit-Montage-Set für 7-Zoll-Scheinwerfer, Komplett-Set, für Ducati Monster 696/795/796/1100 (2007-2015)
ZU-1674-00391	Retrofit-Montage-Set für 7-Zoll-Scheinwerfer, Komplett-Set, für Ducati Monster 821/1200 (2015+)
FS-911-58701	Scheinwerfertopf für LED-Fahrscheinwerfer Modell 8700, schwarz, Seitenmontage
FS-910-48701	Scheinwerfertopf für LED-Fahrscheinwerfer Modell 8700, chrom, 1-Punkt-Montage
ZU-1928-87391	Kabelsatz für Modell 8790 Adaptive 2, H4 auf Packard