

LED-Fahrscheinwerfer Modell 8790 Adaptive 2

Artikel-Nr. FS-1799-87342



12 V, Abblend- und Fernlicht (Dual Burn), adaptives Kurvenlicht, Standlicht, ECE-Straßenzulassung (Reg. 50, 113), schwarze Einfassung

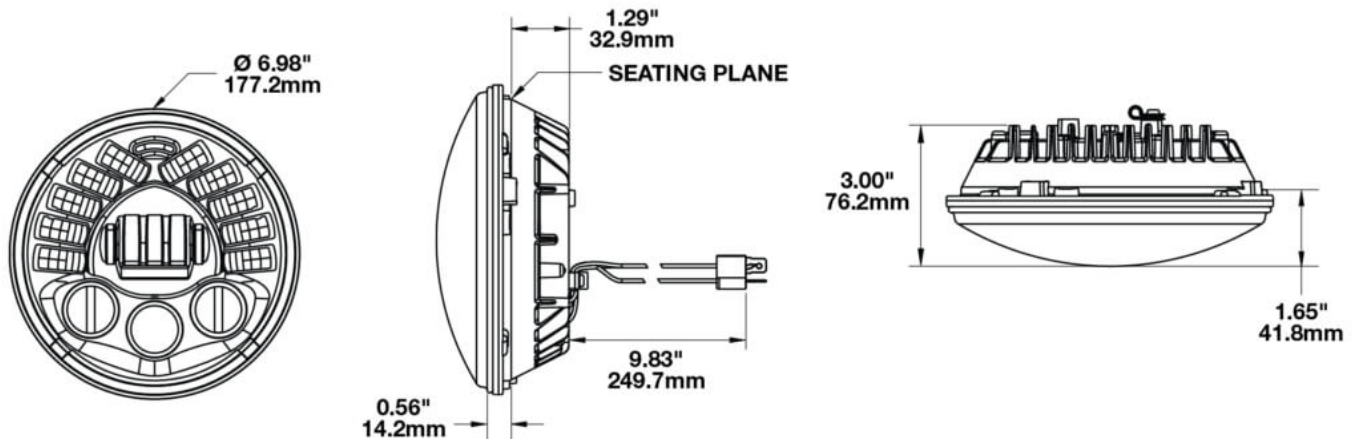
Technische Daten

Betriebsspannung (V), nominal	12
Betriebsspannung (V), funktional	9-16
Leistungsaufnahme (W)	22,8, (Abblendl.), 34,8 (Fernl.), 24.45-25.95 (Kurvenl.) 1,1 (Standlicht)
Belastbarkeit	
Temperaturbereich (°C)	-40 bis 65
Helligkeit	
Helligkeit (lm theor.)	2025 (Abblendl.), 2250 (Fernl.)
Helligkeit (lm eff.)	850 (Abblendl.), 1150 (Fernl.)
Helligkeit (cd)	11500 (Abblendl.), 48000 (Fernl.)
Helligkeit (lx)	
Leistungsklasse	
Lichtbild/Streuscheibe	Abblend- und Fernlicht, Kurvenlicht, Positionslicht
Abstrahlwinkel [°]	
Farbtemperatur (K)	5000
Sonstiges	
Schutzart	IP67
Widerstandsfähigkeit	

LED-Fahrscheinwerfer Modell 8790 Adaptive 2

Artikel-Nr. FS-1799-87342

Zeichnung



Montage

Befestigung	Einbau
Einbaumaße/-durchmesser (mm)	177,2
Einbautiefe (mm)	
Anschluss	H4-Stecker
Gegenstecker	H4 (AMP 172615-2)
Verpolschutz	1
Schwarzes Kabel	Masse
Rotes Kabel	Standlicht
Gelbes Kabel	Abblendlicht
Weißes Kabel	Fernlicht

LED-Fahrscheinwerfer Modell 8790 Adaptive 2

Artikel-Nr. FS-1799-87342

Sonstiges

Material (Gehäuse)	Aluminium
Material (Streuscheibe)	Polycarbonat
Farbe (Gehäuse)	Grau
Farbe (Einfassung)	Schwarz
Farbe (Streuscheibe)	Klar

Varianten

FS-1799-87342	12 V, Abblend- und Fernlicht (Dual Burn), adaptives Kurvenlicht, Standlicht, ECE-Straßenzulassung (Reg. 50, 113), schwarze Einfassung
FS-1800-87343	12 V, Abblend- und Fernlicht (Dual Burn), adaptives Kurvenlicht, Standlicht, ECE-Straßenzulassung (Reg. 50, 113), verchromte Einfassung

Zubehör

ZU-1773-00011	Retrofit-Montage-Set Komplett-Set, mit CAN-Bus-Adapter, für 7-Zoll-Scheinwerfer, für BMW R Nine T
ZU-1691-00398	Retrofit-Montage-Set für 7-Zoll-Scheinwerfer, Ring, schwarz, für Moto Guzzi Bellagio (2007-2013), Griso (2005-2013) V7 (2008-2016), V11 (1999-2005), Brevia (2003-2009), 850 T3 (ZGUV) (1979-1985), 65 GT 650 (ZGUPG) (1987-1989), California (1983-2004), GT 1000 (1987-1991), Ne
ZU-1690-00397	Retrofit-Montage-Set für 7-Zoll-Scheinwerfer, Ring, verchromt, für Moto Guzzi Bellagio (2007-2013), Griso (2005-2013) V7 (2008-2016), V11 (1999-2005), Brevia (2003-2009), 850 T3 (ZGUV) (1979-1985), 65 GT 650 (ZGUPG) (1987-1989), California (1983-2004), GT 1000 (1987-1991),
ZU-1689-00396	Retrofit-Montage-Set für 7-Zoll-Scheinwerfer, Ring, schwarz, für Triumph Bonneville T100 & T120 (2016+, wassergekühlt), Thruxton 1200 /R (2016+, wassergekühlt), Street Twin (2016+), Street Cup (2016+), Street Scrambler (2016+)
ZU-1688-00395	Retrofit-Montage-Set für 7-Zoll-Scheinwerfer, Ring, verchromt, für Triumph Bonneville T100 & T120 (2016+, wassergekühlt), Thruxton 1200 /R (2016+, wassergekühlt), Street Twin (2016+), Street Cup (2016+), Street Scrambler (2016+)
ZU-1687-00394	Retrofit-Montage-Set für 7-Zoll-Scheinwerfer, Ring, schwarz, für Triumph Bonneville (2000-2016, luftgekühlt), Thruxton (2004-2016, luftgekühlt), Legend TT (1998-2001), Speedmaster (2002+)
ZU-1686-00393	Retrofit-Montage-Set für 7-Zoll-Scheinwerfer, Ring, verchromt, für Triumph Bonneville (2000-2016, luftgekühlt), Thruxton (2004-2016, luftgekühlt), Legend TT (1998-2001), Speedmaster (2002+)
ZU-1685-00392	Retrofit-Montage-Set für 7-Zoll-Scheinwerfer, Komplett-Set, für Triumph Speed Triple (2005-2010)
ZU-1684-00391	Retrofit-Montage-Set für 7-Zoll-Scheinwerfer, Komplett-Set, für Triumph Speed Triple R (2011-2015), mit Schraubenset (nicht auf Foto)
ZU-1683-00390	Retrofit-Montage-Set für 7-Zoll-Scheinwerfer, Komplett-Set, für Triumph Speed Triple (2011-2015)

Seite 3/4 06.09.2024

ZU-1682-00399	Retrofit-Montage-Set für 7-Zoll-Scheinwerfer, Komplett-Set, für Triumph Street Triple /R (2007-2012)
ZU-1681-00398	Retrofit-Montage-Set für 7-Zoll-Scheinwerfer, Komplett-Set, für Triumph Street Triple /R (2013+)
ZU-1680-00397	Retrofit-Montage-Set für 7-Zoll-Scheinwerfer, Komplett-Set, für Ducati Scrambler (2014+)
ZU-1679-00396	Retrofit-Montage-Set für 7-Zoll-Scheinwerfer, Ring, schwarz, für Ducati Monster 695/S2R/S4R/S4RS (2007-2008), Sport Classic (2007-2010)
ZU-1678-00395	Retrofit-Montage-Set für 7-Zoll-Scheinwerfer, Ring, verchromt, für Ducati Monster 695/S2R/S4R/S4RS (2007-2008), Sport Classic (2007-2010)
ZU-1677-00394	Retrofit-Montage-Set für 7-Zoll-Scheinwerfer, Ring, schwarz, für Ducati Monster 600/620/750/800/900/1000 S4/S4R/S4RS (1996-2007), Sport Classic (2006), BMW K75 (1990-1996), R60 (1976-1978), R60/6 (1974-1976), R65 (1985-1987), R75 (1976-1977), R75/6 (1974-1976), R80 (1982-1)
ZU-1676-00393	Retrofit-Montage-Set für 7-Zoll-Scheinwerfer, Ring, verchromt, für Ducati Monster 600/620/750/800/900/1000 S4/S4R/S4RS (1996-2007), Sport Classic (2006), BMW K75 (1990-1996), R60 (1976-1978), R60/6 (1974-1976), R65 (1985-1987), R75 (1976-1977), R75/6 (1974-1976), R80 (1982)
ZU-1675-00392	Retrofit-Montage-Set für 7-Zoll-Scheinwerfer, Komplett-Set, für Ducati Monster 696/795/796/1100 (2007-2015)
ZU-1674-00391	Retrofit-Montage-Set für 7-Zoll-Scheinwerfer, Komplett-Set, für Ducati Monster 821/1200 (2015+)
FS-911-58701	Scheinwerfertopf für LED-Fahrscheinwerfer Modell 8700, schwarz, Seitenmontage
FS-910-48701	Scheinwerfertopf für LED-Fahrscheinwerfer Modell 8700, chrom, 1-Punkt-Montage
ZU-1928-87391	Kabelsatz für Modell 8790 Adaptive 2, H4 auf Packard