

Artikel-Nr. FS-2159-87341

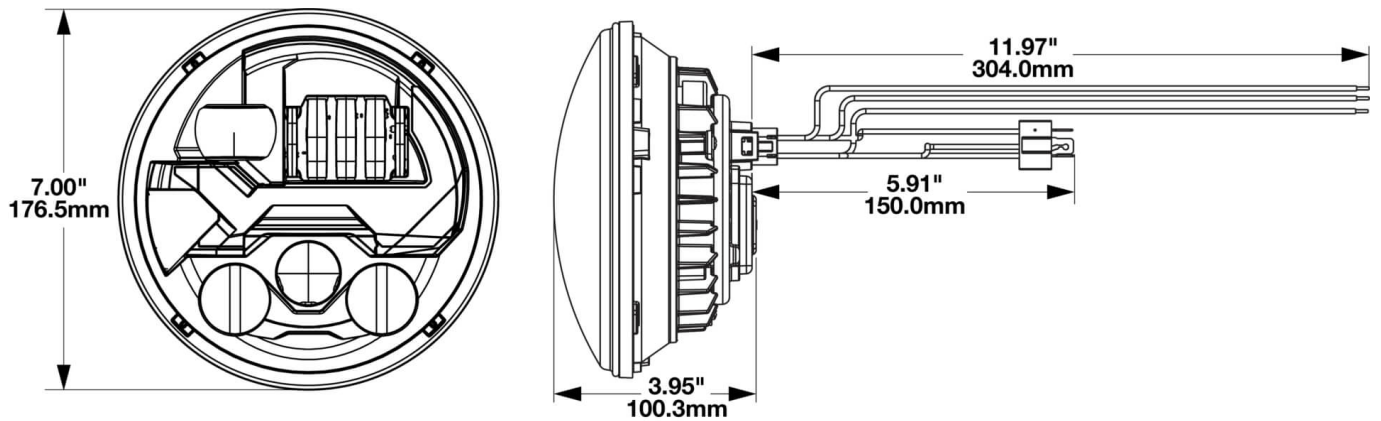


12 V, Abblend- und Fernlicht, mit Tagfahrlicht, Standlicht und Blinker, ECE-Straßenzulassung (Reg. 7, 87, 112), verchromte Einfassung, Set mit 2 Scheinwerfern (links und rechts)

Technische Daten

Betriebsspannung (V), nominal	12
Betriebsspannung (V), funktional	9-16
Leistungsaufnahme (W)	27,9 (Abblendl.); 39,0 (Fernl.); 5,4 (Standl.); 36,0 (Blinker); 36,0 (Tagfahrl.)
Belastbarkeit	
Temperaturbereich (°C)	-40 bis 65
Helligkeit	
Helligkeit (lm theor.)	3020/3600 (Abblendl./Fernl.)
Helligkeit (lm eff.)	1201/1320 (Abblendl./Fernl.)
Helligkeit (cd)	24800/68800 (Abblendl./Fernl.)
Helligkeit (lx)	
Helligkeit (Referenz-Kennzahl)	
Leistungsklasse	
Lichtbild/Streuscheibe	
Abstrahlwinkel [°]	
Farbtemperatur (K)	5000
Sonstiges	
Schutzart	IP69K
Widerstandsfähigkeit	
Kennzeichen	ECE (Reg. 7, 87, 112), FMVSS (108 s10.1 XIX, 108 s10.1 XVIII, 108 s7.1 VI)
Elektromagnetische Verträglichkeit	ECE (Reg. 10)
Transientenschutz	150 V @ 1 Hz-100 Pulse

Zeichnung



Montage

Befestigung

Einbaumaße/-durchmesser (mm)

Einbautiefe (mm)

Anschluss

Gegenstecker

Verpolschutz

Schwarzes Kabel

Rotes Kabel

Gelbes Kabel

Weißes Kabel

Blaues Kabel

Braunes Kabel

Einbau

H3-Stecker + Kabel

1

Masse

Positionsleuchte

Abblendlicht

Fernlicht

Tagfahrlicht

Fahrtrichtungsanzeiger

Artikel-Nr. FS-2159-87341

Sonstiges

Material (Gehäuse)	Aluminium
Material (Streuscheibe)	Polycarbonat
Farbe (Gehäuse)	Schwarz
Farbe (Einfassung)	Chrom
Farbe (Streuscheibe)	Klar

Lichtbilder

Varianten

FS-2159-87341	12 V, Abblend- und Fernlicht, mit Tagfahrlicht, Standlicht und Blinker, ECE-Straßenzulassung (Reg. 7, 87, 112), verchromte Einfassung, Set mit 2 Scheinwerfern (links und rechts)
---------------	---

Zubehör