

**Artikel-Nr. FS-2284-86341**

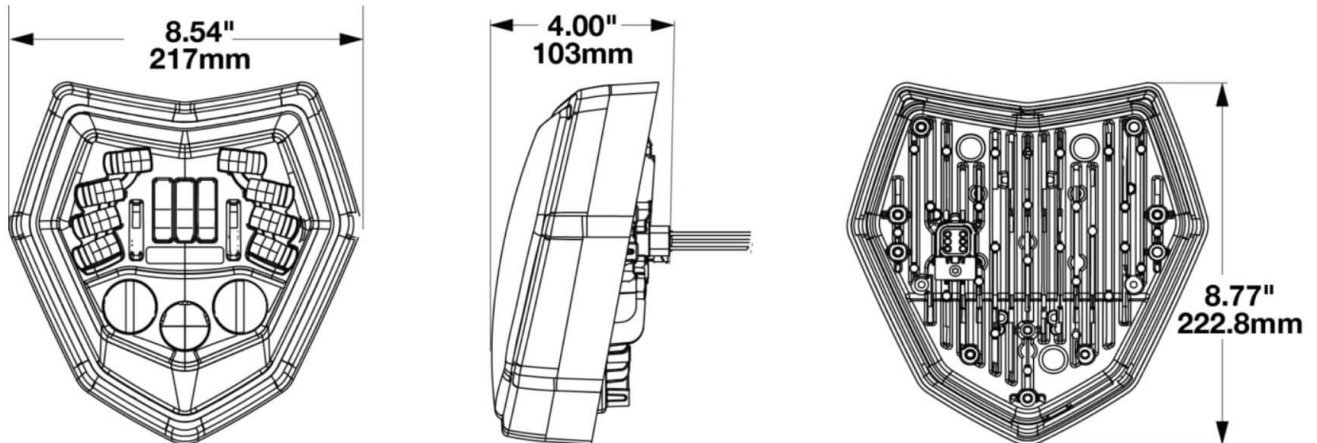


13,5 V, Abblend- und Fernlicht, adaptives Kurvenlicht

## Technische Daten

<b>Betriebsspannung (V), nominal</b>	13,5
<b>Betriebsspannung (V), funktional</b>	9-16
<b>Leistungsaufnahme (W)</b>	35,1-49,95 (Abblendl.), 37,8-62,1 (Fernl.), 35,1 (Tagfahrl.), 12,15 (Standl.)
<b>Belastbarkeit</b>	
<b>Temperaturbereich (°C)</b>	-40 bis 65
<b>Helligkeit</b>	
<b>Helligkeit (lm theor.)</b>	2240/3360 (Abblendl./Fernl.)
<b>Helligkeit (lm eff.)</b>	870/1260 (Abblendl./Fernl.)
<b>Helligkeit (cd)</b>	10000/51000 (Abblendl./Fernl.)
<b>Helligkeit (lx)</b>	
<b>Helligkeit (Referenz-Kennzahl)</b>	
<b>Leistungsklasse</b>	
<b>Lichtbild/Streuscheibe</b>	
<b>Abstrahlwinkel [°]</b>	
<b>Farbtemperatur (K)</b>	4500
<b>Sonstiges</b>	
<b>Schutzart</b>	
<b>Widerstandsfähigkeit</b>	
<b>Kennzeichen</b>	ECE (Reg. 148-MA, 148-RL, 149-WC-DS, 149-WR-DS)
<b>Elektromagnetische Verträglichkeit</b>	ECE (Reg. 10)
<b>Transientenschutz</b>	150 V @ 1 Hz-100 Pulse

### Zeichnung



### Montage

#### Befestigung

Einbaumaße/-durchmesser (mm)

Einbautiefe (mm)

Anschluss

Gegenstecker

Verpolschutz

Schwarzes Kabel

Rotes Kabel

Gelbes Kabel

Weißes Kabel

Blaues Kabel

Deutsch-Stecker (DT04-6P)

Deutsch-Stecker (DT06-6S)

1

Masse

Positionsleuchte

Abblendlicht

Fernlicht

Tagfahrlicht

**Artikel-Nr. FS-2284-86341**

## Sonstiges

Material (Gehäuse)	Aluminium
Material (Streuscheibe)	Polycarbonat
Farbe (Gehäuse)	Schwarz
Farbe (Einfassung)	Schwarz
Farbe (Streuscheibe)	Klar

## Lichtbilder

## Varianten

FS-2284-86341	13,5 V, Ablend- und Fernlicht, adaptives Kurvenlicht
---------------	--

## Zubehör