

**Artikel-Nr. PL-1267-21451**

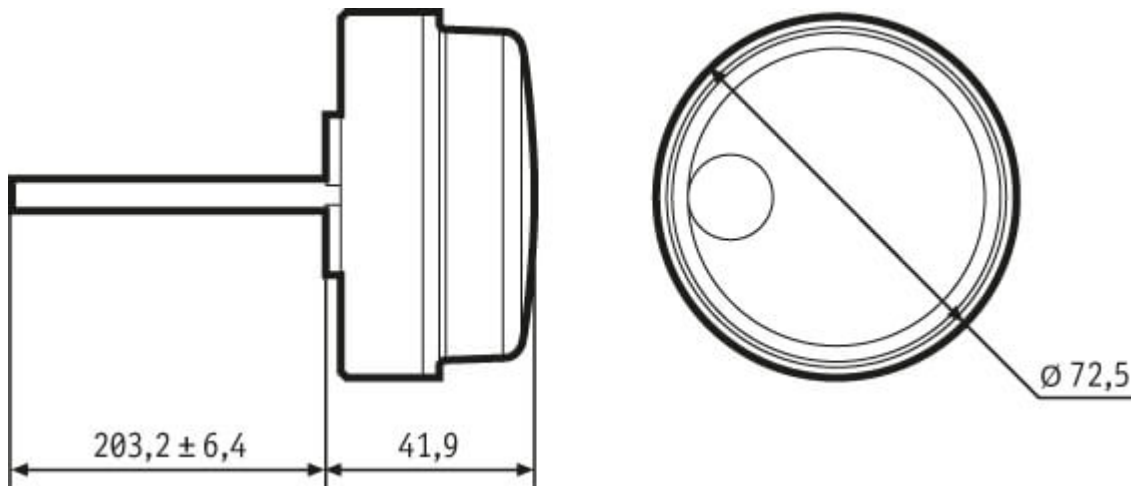


12-24 V, mit Tagfahrlicht, weiß, ECE-  
Straßenzulassung (Reg. 7, 87)

## Technische Daten

<b>Betriebsspannung (V), nominal</b>	12-24
<b>Betriebsspannung (V), funktional</b>	
<b>Leistungsaufnahme (W)</b>	6,6-7,2 (Tagfahr.); 0,6-0,72
<b>Belastbarkeit</b>	
<b>Temperaturbereich (°C)</b>	-40 bis 65
<b>Helligkeit</b>	
<b>Helligkeit (lm theor.)</b>	
<b>Helligkeit (lm eff.)</b>	
<b>Helligkeit (cd)</b>	
<b>Helligkeit (lx)</b>	
<b>Leistungsklasse</b>	
<b>Lichtbild/Streuscheibe</b>	Positionslicht
<b>Abstrahlwinkel [°]</b>	
<b>Farbtemperatur (K)</b>	5000
<b>Sonstiges</b>	
<b>Schutzart</b>	IP67
<b>Widerstandsfähigkeit</b>	

## Zeichnung



## Montage

<b>Befestigung</b>	Flachmontage (mit Kabeldurchführung)
<b>Einbaumaße/-durchmesser (mm)</b>	72,5
<b>Einbautiefe (mm)</b>	
<b>Anschluss</b>	Kabel
<b>Gegenstecker</b>	
<b>Verpolschutz</b>	1
<b>Schwarzes Kabel</b>	Masse
<b>Rotes Kabel</b>	Standlicht
<b>Grünes Kabel</b>	Tagfahrlicht

**Artikel-Nr. PL-1267-21451**

## Sonstiges

Material (Gehäuse)	Polycarbonat
Material (Streuscheibe)	Polycarbonat
Farbe (Gehäuse)	Schwarz
Farbe (Einfassung)	
Farbe (Streuscheibe)	Weiß

## Varianten

PL-1267-21451	12-24 V, mit Tagfahrlicht, weiß, ECE-Straßenzulassung (Reg. 7, 87)
PL-2097-21451	12-24 V, mit Tagfahrlicht, weiß, ECE-Straßenzulassung (Reg. 7, 87), mit Montage-Adapter

## Zubehör