

**Artikel-Nr. RM-100-10202**

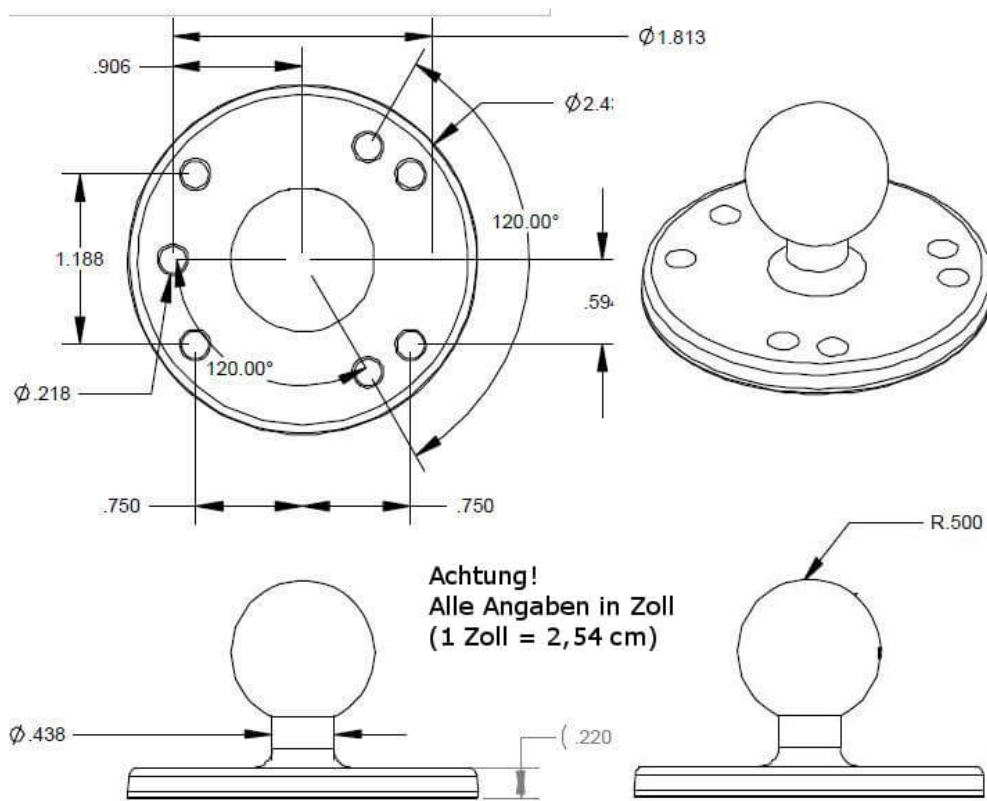


6,35 cm (2,5 Zoll), AMPS + 120°-Bohrungen, 1-Zoll-Kugel (Größe B) RAM-B-202U

## Technische Daten

Betriebsspannung (V), nominal	
Betriebsspannung (V), funktional	
Leistungsaufnahme (W)	
Belastbarkeit	
Temperaturbereich (°C)	
Helligkeit	
Helligkeit (lm theor.)	
Helligkeit (lm eff.)	
Helligkeit (cd)	
Helligkeit (lx)	
Leistungsklasse	
Lichtbild/Streuscheibe	
Abstrahlwinkel [°]	
Farbtemperatur (K)	
Sonstiges	
Schutzart	
Widerstandsfähigkeit	

### Zeichnung



### Montage

Befestigung

Einbaumaße/-durchmesser (mm)

Einbautiefe (mm)

Anschluss

Gegenstecker

Verpolschutz

0

Artikel-Nr. **RM-100-10202**

## Sonstiges

Material (Gehäuse)	
Material (Streuscheibe)	
Farbe (Gehäuse)	
Farbe (Einfassung)	
Farbe (Streuscheibe)	

## Varianten

<b>RM-100-10202</b>	6,35 cm (2,5 Zoll), AMPS + 120°-Bohrungen, 1-Zoll-Kugel (Größe B) RAM-B-202U
<b>RM-151-10202</b>	6,35 cm (2,5 Zoll), AMPS + 120°-Bohrungen, 1-Zoll-Kugel (Größe B), Verbundstoff - RAP-B-202U

## Zubehör

<b>RM-501-10201</b>	Verbindungsstück, 1 Zoll 7,6 cm (3 Zoll), für 1-Zoll-Kugel (Größe B) RAM-B-201U
---------------------	---