

Rautenförmige Basis, 1 Zoll

Artikel-Nr. **RM-101-10238**

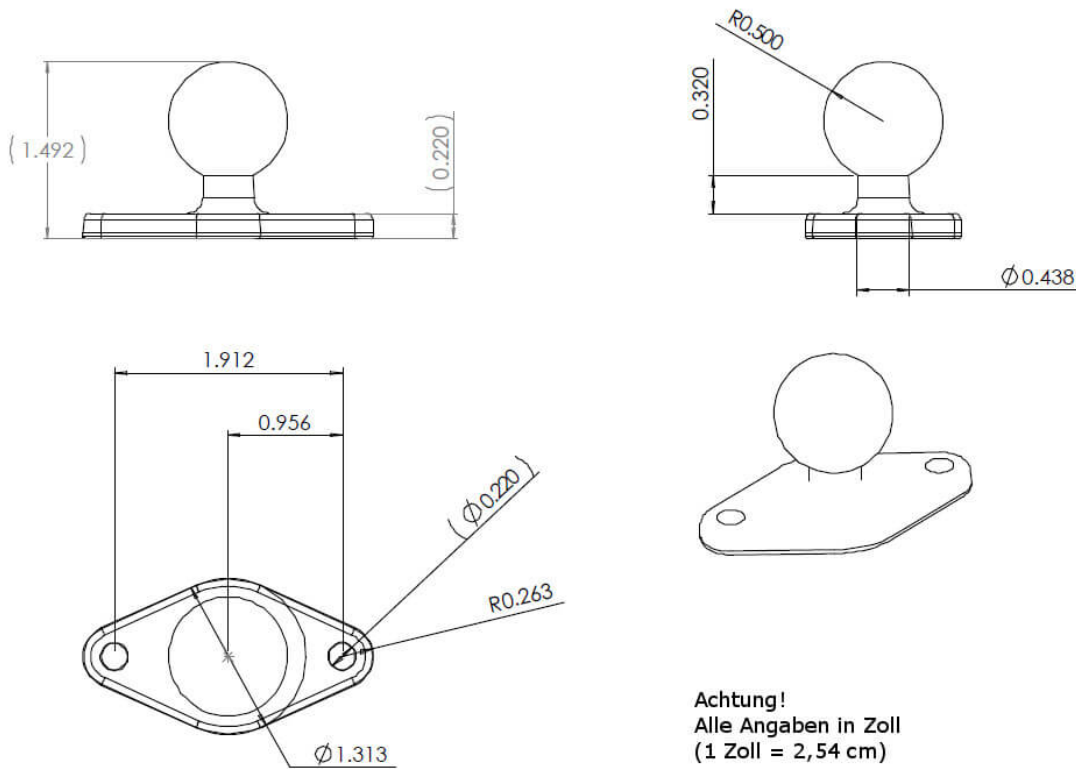


6,2x3,3 cm (2,43x1,31 Zoll), 1-Zoll-Kugel (Größe B)
RAM-B-238U

Technische Daten

Betriebsspannung (V), nominal	
Betriebsspannung (V), funktional	
Leistungsaufnahme (W)	
Belastbarkeit	
Temperaturbereich (°C)	
Helligkeit	
Helligkeit (lm theor.)	
Helligkeit (lm eff.)	
Helligkeit (cd)	
Helligkeit (lx)	
Leistungsklasse	
Lichtbild/Streuscheibe	
Abstrahlwinkel [°]	
Farbtemperatur (K)	
Sonstiges	
Schutzart	
Widerstandsfähigkeit	

Zeichnung



Achtung!
Alle Angaben in Zoll
(1 Zoll = 2,54 cm)

Montage

Befestigung

Einbaumaße/-durchmesser (mm)

Einbautiefe (mm)

Anschluss

Gegenstecker

Verpolschutz

0

Artikel-Nr. **RM-101-10238**

Sonstiges

Material (Gehäuse)	
Material (Streuscheibe)	
Farbe (Gehäuse)	
Farbe (Einfassung)	
Farbe (Streuscheibe)	

Varianten

RM-101-10238	6,2x3,3 cm (2,43x1,31 Zoll), 1-Zoll-Kugel (Größe B) RAM-B-238U
RM-152-10238	6,2x3,3 cm (2,43x1,31 Zoll), 1-Zoll-Kugel (Größe B), Verbundstoff - RAP-B-238U

Zubehör

RM-501-10201	Verbindungsstück, 1 Zoll 7,6 cm (3 Zoll), für 1-Zoll-Kugel (Größe B) RAM-B-201U
---------------------	---