

Artikel-Nr. **RM-114-22254**

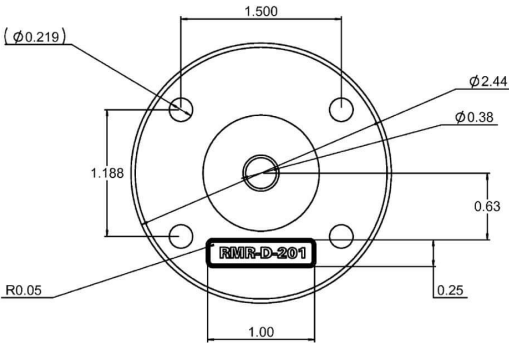


6,2 cm (2,4375 Zoll) AMPS, 2,25-Zoll-Kugel (Größe D) RAM-D-254U

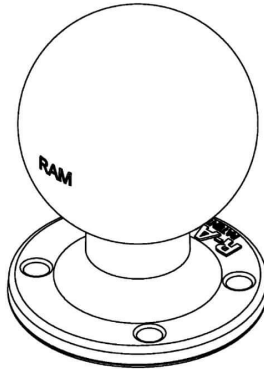
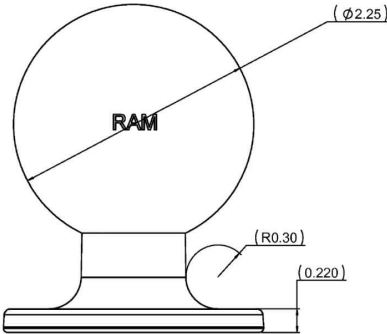
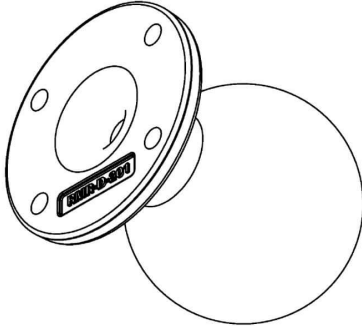
Technische Daten

Betriebsspannung (V), nominal	
Betriebsspannung (V), funktional	
Leistungsaufnahme (W)	
Belastbarkeit	
Temperaturbereich (°C)	
Helligkeit	
Helligkeit (lm theor.)	
Helligkeit (lm eff.)	
Helligkeit (cd)	
Helligkeit (lx)	
Leistungsklasse	
Lichtbild/Streuscheibe	
Abstrahlwinkel [°]	
Farbtemperatur (K)	
Sonstiges	
Schutzart	
Widerstandsfähigkeit	

Zeichnung



Achtung!
Alle Angaben in Zoll (1 Zoll = 2,54 cm)



Montage

- Befestigung
- Einbaumaße/-durchmesser (mm)
- Einbautiefe (mm)
- Anschluss
- Gegenstecker
- Verpolschutz

Blank area for mounting details, containing the number 0.

Artikel-Nr. RM-114-22254

Sonstiges

Material (Gehäuse)	
Material (Streuscheibe)	
Farbe (Gehäuse)	
Farbe (Einfassung)	
Farbe (Streuscheibe)	

Varianten

RM-114-22254	6,2 cm (2,4375 Zoll) AMPS, 2,25-Zoll-Kugel (Größe D) RAM-D-254U
RM-133-22202	Durchmesser 9,34 cm (3,68 Zoll), 2,25-Zoll-Kugel (Größe D) RAM-D-202U-SYM1

Zubehör