

Artikel-Nr. RW-1170-128

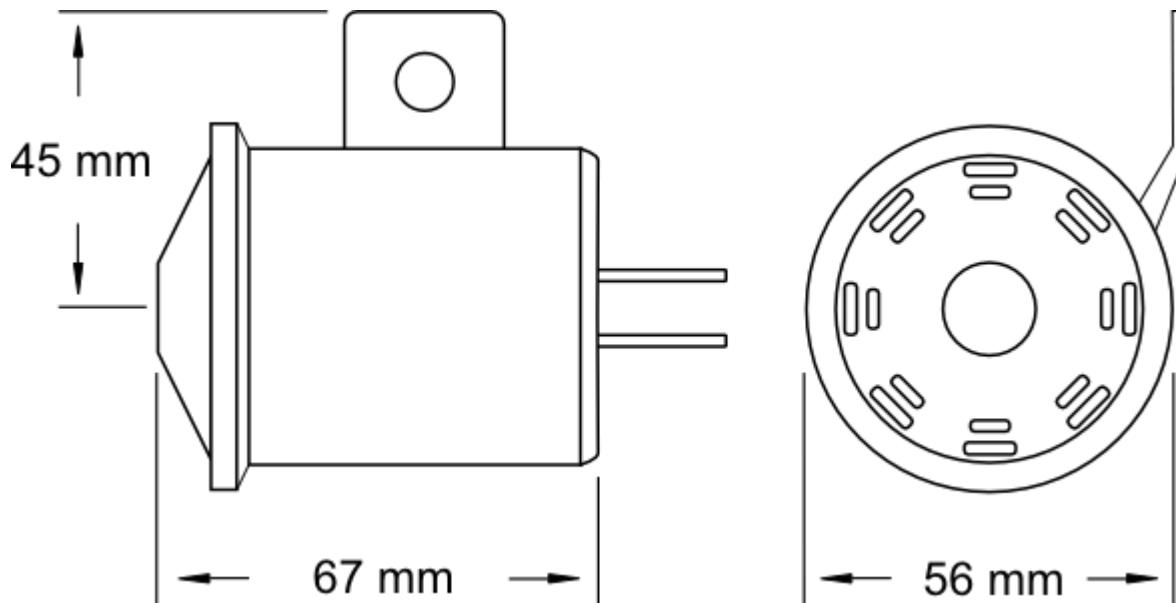


12-80 V, 88 dB, mit Label auf Produkt und Einzelkarton, JAG 50448262

Technische Daten

Betriebsspannung (V), nominal	12-80
Betriebsspannung (V), funktional	
Leistungsaufnahme (W)	
Belastbarkeit	
Temperaturbereich (°C)	-20 bis 60
Lautstärke (dB)	88
Frequenz, Umdrehungen (Hz, U/min, fpm)	3000
Lebensdauer	>1.000.000 Arbeitszyklen
Sonstiges	
Schutzart	
Widerstandsfähigkeit	
Kennzeichen	
Elektromagnetische Verträglichkeit	
Transientenschutz	
Systemgröße	
Typ	
Montageart	

Zeichnung



Montage

Befestigung

Einbaumaße/-durchmesser (mm)

Einbautiefe (mm)

Anschluss

Gegenstecker

Verpolschutz

Fassung

Halteklammer

Kabel

0

Artikel-Nr. **RW-1170-12800**

Sonstiges

Material (Gehäuse)	
Material (Streuscheibe)	
Farbe (Gehäuse)	Schwarz
Farbe (Einfassung)	
Farbe (Streuscheibe)	

Varianten

RW-1170-12800	12-80 V, 88 dB, mit Label auf Produkt und Einzelkarton, JAG 50448262
----------------------	--

Zubehör

Funktionszeichnung