

Artikel-Nr. RW-1671-20721

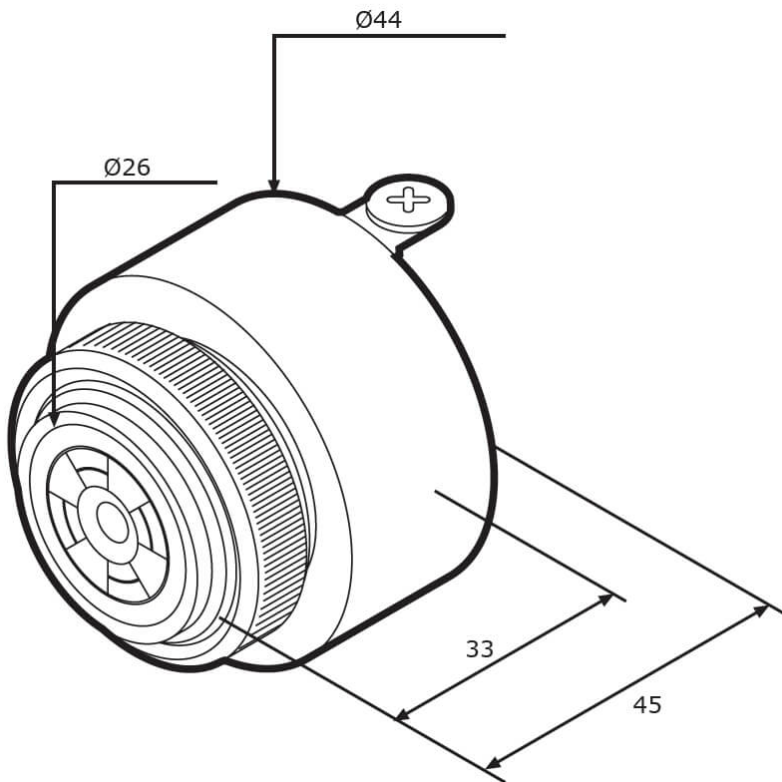
12-48 V, 80 dB, 2900 Hz



Technische Daten

Betriebsspannung (V), nominal	12-48
Betriebsspannung (V), funktional	9-56
Leistungsaufnahme (W)	1,2
Belastbarkeit	
Temperaturbereich (°C)	-20 bis 60
Helligkeit	
Helligkeit (lm theor.)	
Helligkeit (lm eff.)	
Helligkeit (cd)	
Helligkeit (lx)	
Leistungsklasse	
Lichtbild/Streuscheibe	
Abstrahlwinkel [°]	
Farbtemperatur (K)	
Sonstiges	
Schutzart	
Widerstandsfähigkeit	

Zeichnung



Montage

Befestigung

Einbaumaße/-durchmesser (mm)

Einbautiefe (mm)

Anschluss

Gegenstecker

Verpolschutz

Einbau

32

Steckkontakte

0

Sonstiges

Material (Gehäuse)	ABS-Kunststoff
Material (Streuscheibe)	
Farbe (Gehäuse)	Schwarz
Farbe (Einfassung)	
Farbe (Streuscheibe)	

Varianten

RW-220-34880	12-48 V, 80 dB, Dual-Modus
RW-839-01120	12-48 V, 80 dB, schnelle Taktung
RW-842-09120	12-48 V, 80 dB, mittlerer Dauerton
RW-1671-20721	12-48 V, 80 dB, 2900 Hz

Zubehör