

Part no. SS-052-10701

Key code 701

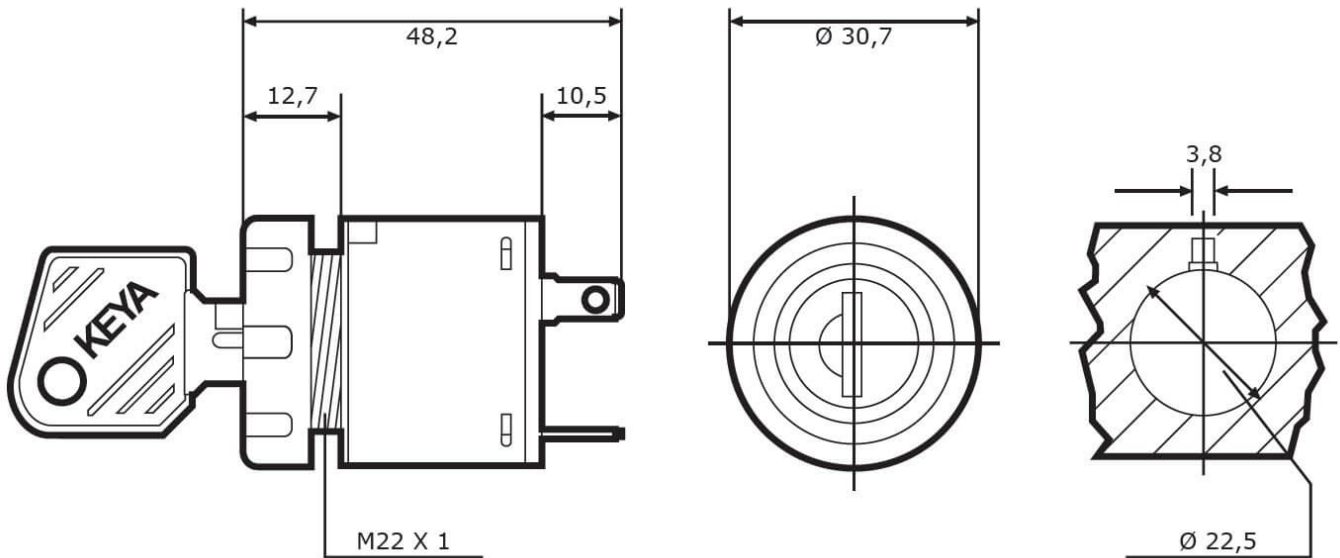


Specifications

Voltage range (V), nominal	12-80
Voltage range (V), functional	
Load capacity	
Temperature range (°C)	
Working life	
Key code	701
Positions	AUS-AN
Key removable	AUS-Position
Others	
Ingress protection	
Resistivity	
Standards	
Electromagnetic Compatibility	
Transient spike protection	

Part no. SS-052-10701

Dimensions



Mounting

Mounting type	Einbau
Installation dimensions/diameter [mm]	22,5 / 30,7
Installation depth [mm]	35,5
Connector	Steckkontakte
Mating connector	

Part no. SS-052-10701

Others

Material (Housing)

Color (Housing)

Variants

SS-052-10701

Schließung 701

Accessories

SS-073-06301

Erhöhte Mutter für Staubschutzkappe, für diverse Schaltschlösser

SS-072-00111

Staubschutzklappe für diverse Schaltschlösser

SS-071-00702

Einbau-Adapter für Einbau-Durchmesser von 26 mm, für diverse Schaltschlösser

SS-070-00701

Verdrehschutz für diverse Schaltschlösser und Startschalter