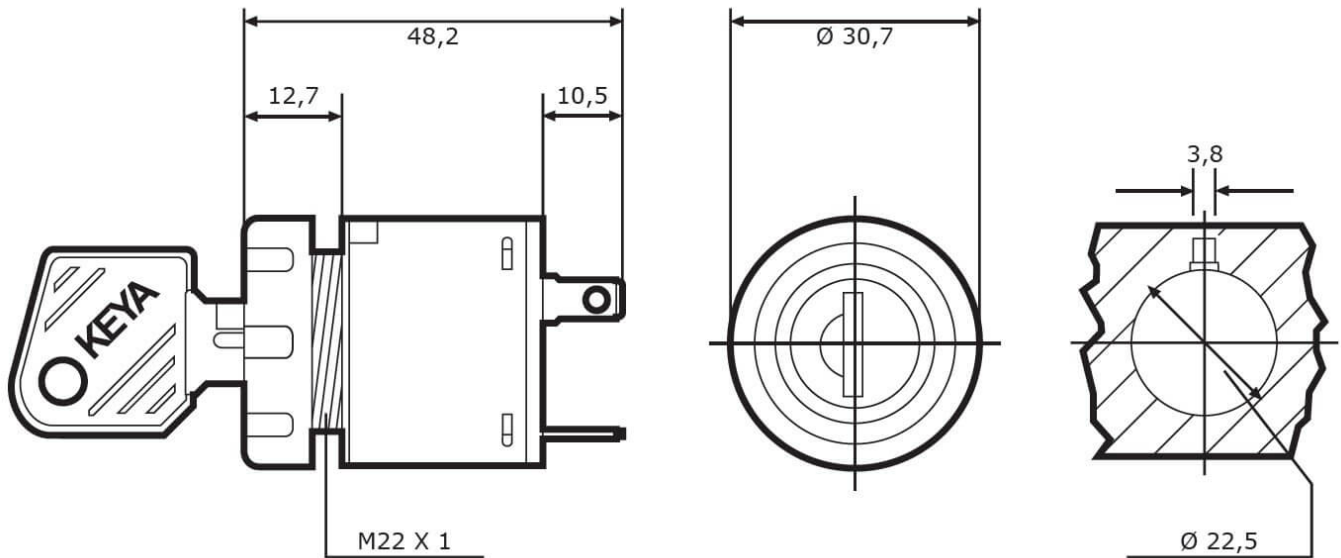




Technische Daten

Betriebsspannung (V), nominal	12-80
Betriebsspannung (V), funktional	
Belastbarkeit	
Temperaturbereich (°C)	
Lebensdauer	
Schließung	701
Stellungen	AUS-AN
Schlüssel abziehbar	AUS-Position
Sonstiges	
Schutzart	
Widerstandsfähigkeit	
Kennzeichen	
Elektromagnetische Verträglichkeit	
Transientenschutz	

Zeichnung



Montage

Befestigung

Einbaumaße/-durchmesser (mm)

Einbautiefe (mm)

Anschluss

Gegenstecker

Einbau

22,5 / 30,7

35,5

Steckkontakte

Artikel-Nr. SS-052-10701

Sonstiges

Material (Gehäuse)

Farbe (Gehäuse)

Varianten

SS-052-10701

Schließung 701

Zubehör

SS-073-06301

Erhöhte Mutter für Staubschutzkappe, für diverse Schaltschlösser

SS-072-00111

Staubschutzklappe für diverse Schaltschlösser

SS-071-00702

Einbau-Adapter für Einbau-Durchmesser von 26 mm, für diverse Schaltschlösser

SS-070-00701

Verdrehschutz für diverse Schaltschlösser und Startschalter