

Part no. SS-054-10801

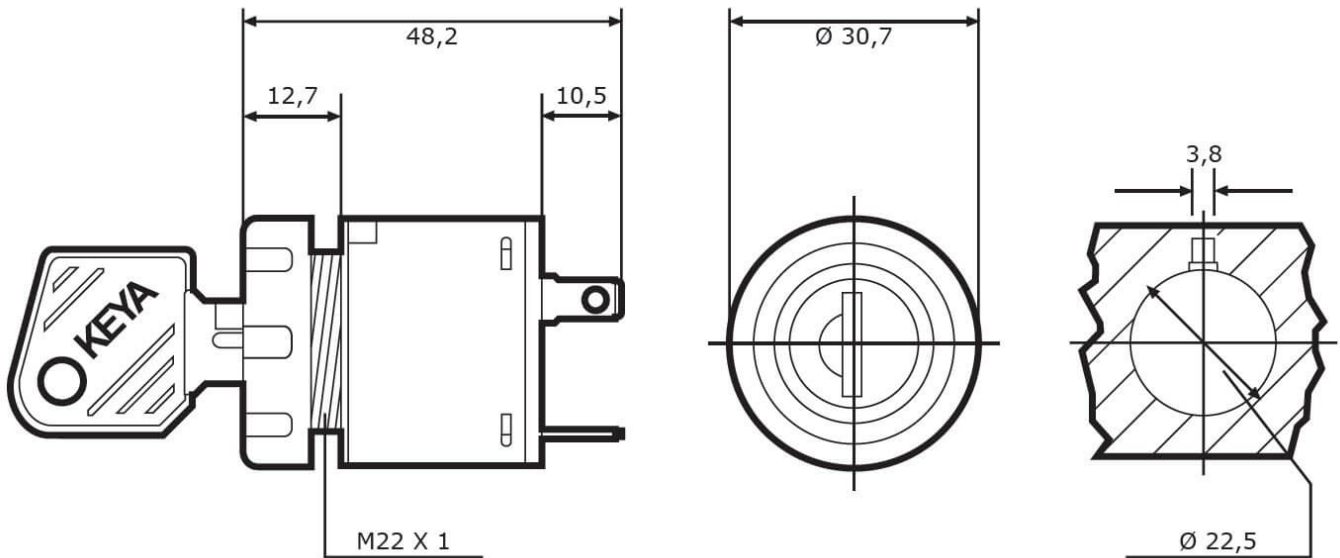
Key code 801



Specifications

Voltage range (V), nominal	12-80
Voltage range (V), functional	
Power consumption (W)	
Load capacity	
Temperature range (°C)	
Brightness	
Brightness (raw lm)	
Brightness (effective lm)	
Brightness (cd)	
Brightness (lx)	
Performance class	
Beam pattern/lens	
Beam angle [°]	
Colour Temperature (K)	
Others	
Ingress protection	
Resistivity	

## Dimensions



## Mounting

<b>Mounting type</b>	Einbau
<b>Installation dimensions/diameter [mm]</b>	22,5 / 30,7
<b>Installation depth [mm]</b>	35,5
<b>Connector</b>	Steckkontakte
<b>Mating connector</b>	
<b>Reverse polarity protection</b>	0

**Others**

<b>Material (Housing)</b>	
<b>Material (Diffusing lens)</b>	
<b>Color (Housing)</b>	
<b>Color (Mount)</b>	
<b>Color (Diffusing lens)</b>	

**Variants**

<b>SS-054-10801</b>	Schließung 801
<b>SS-718-80101</b>	Schließung 801, UL-zertifiziert (nicht brennbar)

**Accessories**

<b>SS-073-06301</b>	Erhöhte Mutter für Staubschutzkappe, für diverse Schaltschlösser
<b>SS-072-00111</b>	Staubschutzklappe für diverse Schaltschlösser
<b>SS-071-00702</b>	Einbau-Adapter für Einbau-Durchmesser von 26 mm, für diverse Schaltschlösser
<b>SS-070-00701</b>	Verdrehschutz für diverse Schaltschlösser und Startschalter