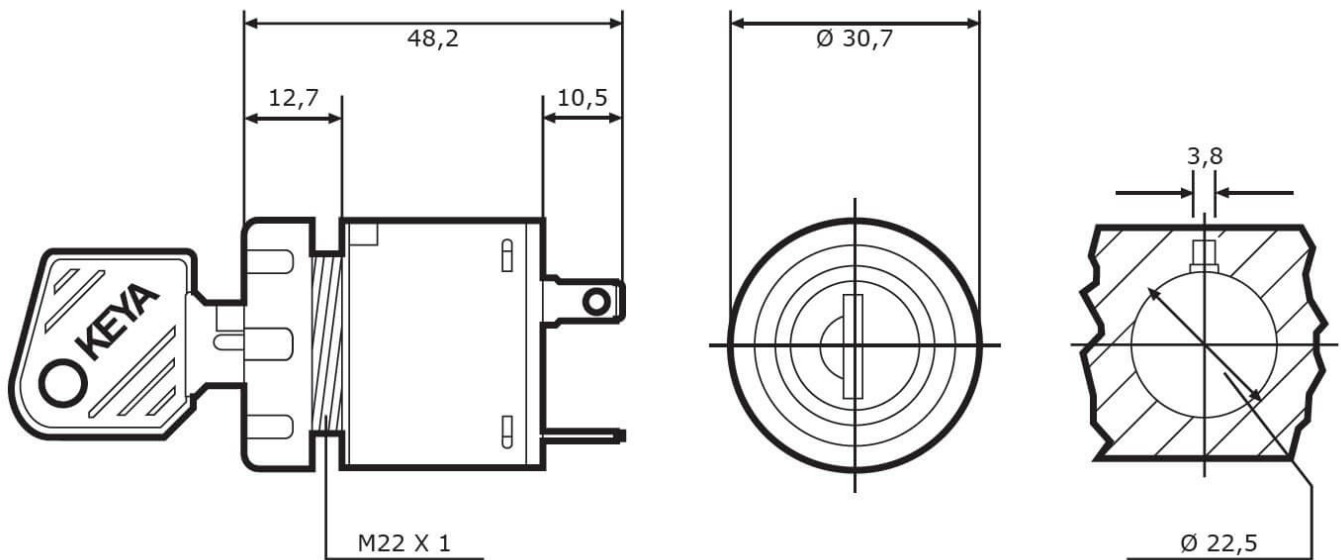




Technische Daten

Betriebsspannung (V), nominal	12-80
Betriebsspannung (V), funktional	
Leistungsaufnahme (W)	
Belastbarkeit	
Temperaturbereich (°C)	
Helligkeit	
Helligkeit (lm theor.)	
Helligkeit (lm eff.)	
Helligkeit (cd)	
Helligkeit (lx)	
Leistungsklasse	
Lichtbild/Streuscheibe	
Abstrahlwinkel [°]	
Farbtemperatur (K)	
Sonstiges	
Schutzart	
Widerstandsfähigkeit	

Zeichnung



Montage

Befestigung

Einbaumaße/-durchmesser (mm)

Einbautiefe (mm)

Anschluss

Gegenstecker

Verpolschutz

Einbau

22,5 / 30,7

35,5

Steckkontakte

0

Sonstiges

Material (Gehäuse)	
Material (Streuscheibe)	
Farbe (Gehäuse)	
Farbe (Einfassung)	
Farbe (Streuscheibe)	

Varianten

SS-054-10801	Schließung 801
SS-718-80101	Schließung 801, UL-zertifiziert (nicht brennbar)

Zubehör

SS-073-06301	Erhöhte Mutter für Staubschutzkappe, für diverse Schaltschlösser
SS-072-00111	Staubschutzklappe für diverse Schaltschlösser
SS-071-00702	Einbau-Adapter für Einbau-Durchmesser von 26 mm, für diverse Schaltschlösser
SS-070-00701	Verdrehschutz für diverse Schaltschlösser und Startschalter