

Zündglühstartschloss 476020 Heavy Duty

Artikel-Nr. SS-1002-47602



Schließung M516, IP65

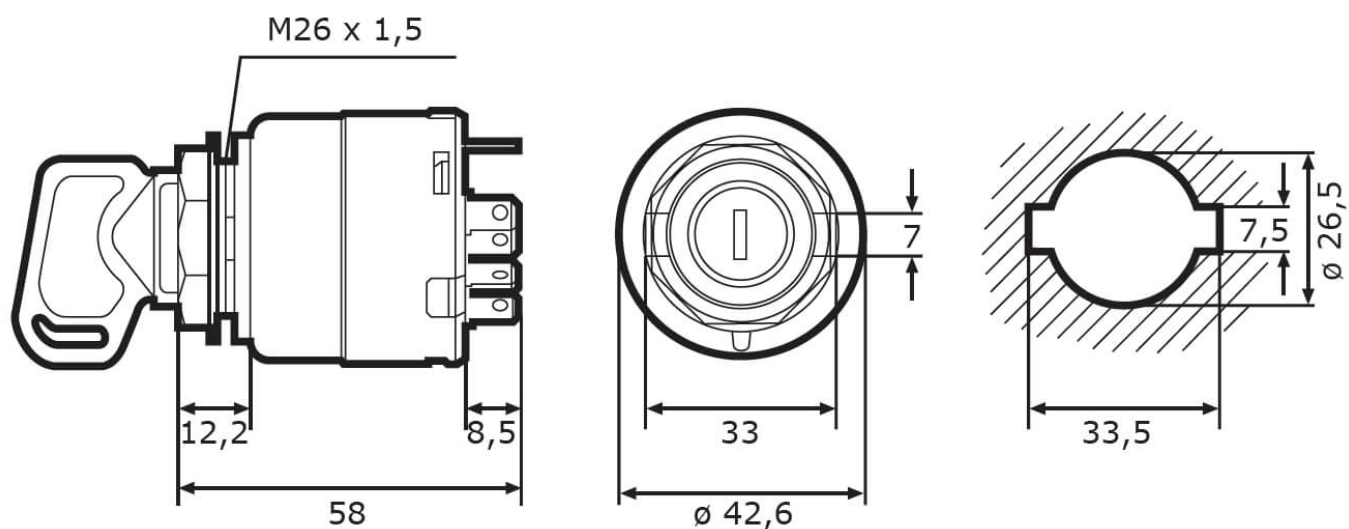
Technische Daten

Betriebsspannung (V), nominal	12-24
Betriebsspannung (V), funktional	
Belastbarkeit	
Temperaturbereich (°C)	-40 bis 90
Lebensdauer	>50.000 / >100.000 Arbeitszyklen (elektr./mechan.)
Schließung	M516
Stellungen	Parken-AUS-AN-Vorglühen-Start
Schlüssel abziehbar	AUS-Position + Park-Position
Sonstiges	
Schutzart	IP65 (schlüsselseitig)
Widerstandsfähigkeit	Vibration 5 g 20-200 Hz, Salznebel 144 h, Feuchtigkeit 144 h (95% 55 °C)
Kennzeichen	
Elektromagnetische Verträglichkeit	
Transientenschutz	

Zündglühstartschaltschloss 476020 Heavy Duty

Artikel-Nr. SS-1002-47602

Zeichnung



Montage

Befestigung

Einbaumaße/-durchmesser (mm)

Einbautiefe (mm)

Anschluss

Gegenstecker

Einbau

26,5 / 42,6

52,7

Steckkontakte

Zündglühstartschaltschloss 476020 Heavy Duty

Artikel-Nr. **SS-1002-47602**

Sonstiges

Material (Gehäuse)

Farbe (Gehäuse)

Varianten

SS-1002-47602

Schließung M516, IP65

Zubehör