

Part no. SS-114-1053

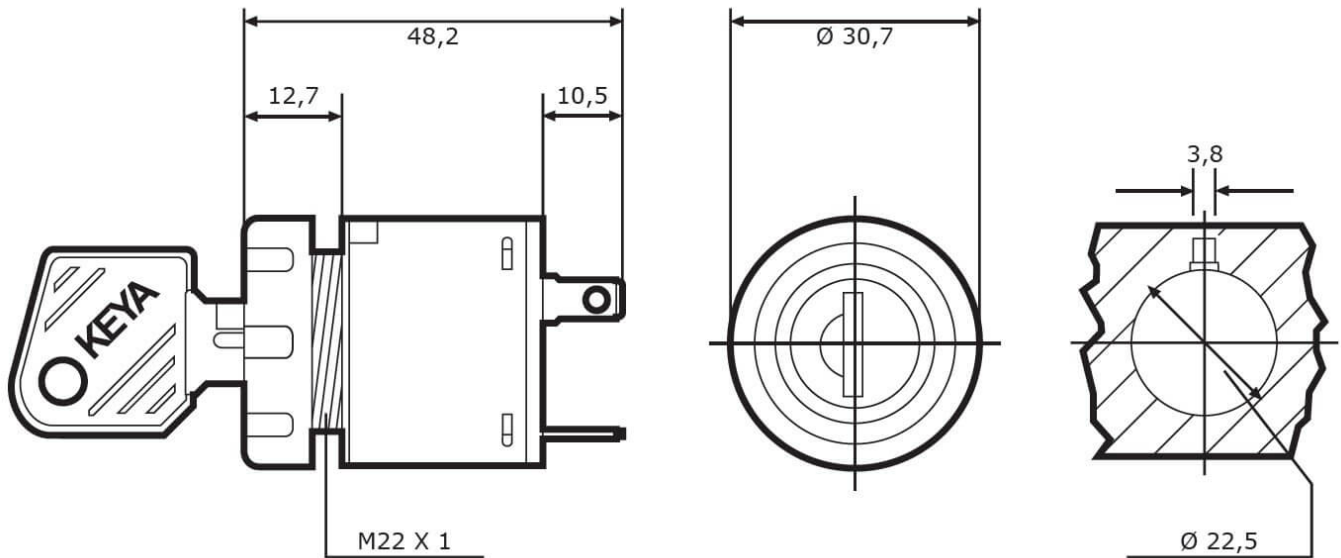
Key code 530



Specifications

Voltage range (V), nominal	12-80
Voltage range (V), functional	
Load capacity	
Temperature range (°C)	
Working life	
Key code	530
Positions	AUS-AN
Key removable	AUS-Position
Others	
Ingress protection	
Resistivity	
Standards	
Electromagnetic Compatibility	
Transient spike protection	

## Dimensions



## Mounting

Mounting type	Einbau
Installation dimensions/diameter [mm]	22,5 / 30,7
Installation depth [mm]	35,5
Connector	Steckkontakte
Mating connector	

**Part no. SS-114-10530**

## Others

**Material (Housing)**

**Color (Housing)**

## Variants

**SS-114-10530**

Schloss Schließung 530

## Accessories

**SS-073-06301**

Erhöhte Mutter für Staubschutzkappe, für diverse Schaltschlösser

**SS-072-00111**

Staubschutzklappe für diverse Schaltschlösser

**SS-071-00702**

Einbau-Adapter für Einbau-Durchmesser von 26 mm, für diverse Schaltschlösser

**SS-070-00701**

Verdrehschutz für diverse Schaltschlösser und Startschalter