

Part no. SS-134-71503



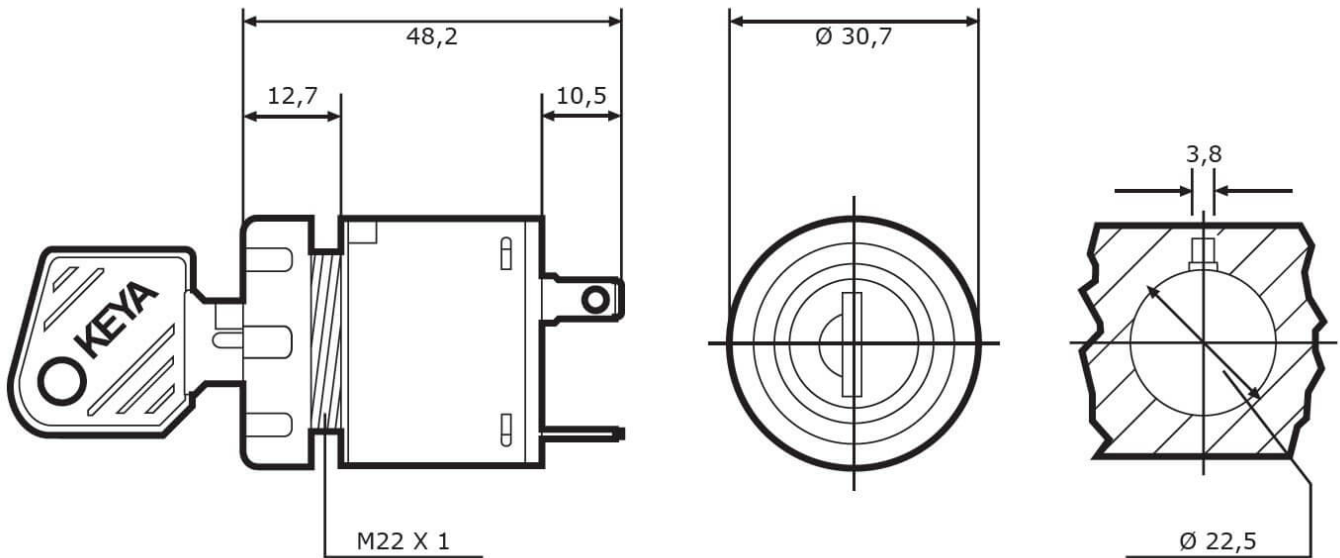
key code 503, with 3 positions

Specifications

Voltage range (V), nominal	12-80
Voltage range (V), functional	
Load capacity	
Temperature range (°C)	-40 bis 90
Working life	>50.000/>100.000 Arbeitszyklen (elektr./mechan.)
Key code	503
Positions	AUS-AN1-AN2 (zwei Geschwindigkeiten)
Key removable	AUS-Position
Others	
Ingress protection	IP54 (schlüsselseitig)
Resistivity	Vibration 3 g 10-500 Hz, Salznebel 144 h, Feuchtigkeit 144 h (95%, 55 °C)
Standards	
Electromagnetic Compatibility	
Transient spike protection	

Part no. SS-134-71503

Dimensions



Mounting

Mounting type	Einbau
Installation dimensions/diameter [mm]	22,5 / 30,7
Installation depth [mm]	35,5
Connector	Steckkontakte
Mating connector	

Part no. SS-134-71503

Others

Material (Housing)

Color (Housing)

Variants

SS-134-71503

Schließung 503, mit drei Schaltstellungen

Accessories

SS-073-06301

Erhöhte Mutter für Staubschutzkappe, für diverse Schaltschlösser

SS-072-00111

Staubschutzklappe für diverse Schaltschlösser

SS-071-00702

Einbau-Adapter für Einbau-Durchmesser von 26 mm, für diverse Schaltschlösser

SS-070-00701

Verdrehschutz für diverse Schaltschlösser und Startschalter