

Artikel-Nr. **SS-307-50099**

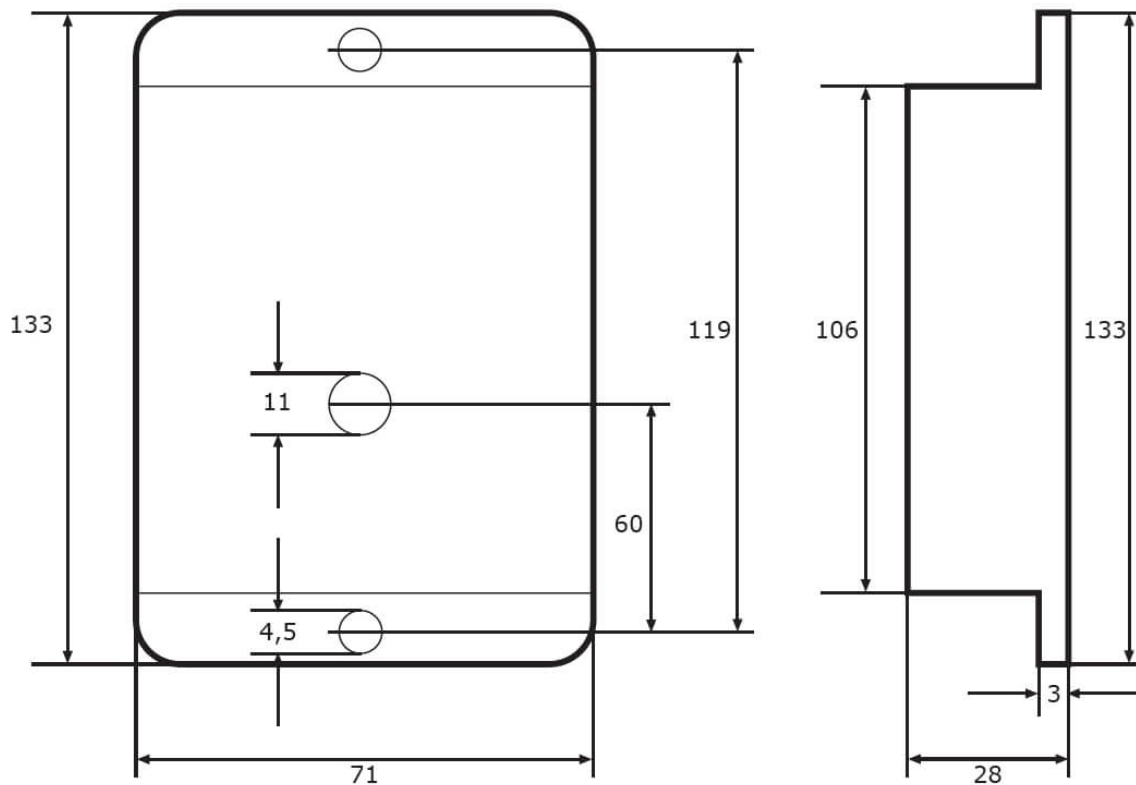


12-90 V, 99 verschiedene Codes programmierbar

Technische Daten

Betriebsspannung (V), nominal	12-90
Betriebsspannung (V), funktional	
Belastbarkeit	
Temperaturbereich (°C)	
Lebensdauer	
Schließung	bis 99 Benutzer
Stellungen	-
Schlüssel abziehbar	-
Sonstiges	
Schutzart	
Widerstandsfähigkeit	
Kennzeichen	
Elektromagnetische Verträglichkeit	
Transientenschutz	

Zeichnung



Montage

Befestigung

Einbaumaße/-durchmesser (mm)

71x106

Einbautiefe (mm)

Anschluss

Gegenstecker

Artikel-Nr. SS-307-50099

Sonstiges

Material (Gehäuse)

ABS-Kunststoff

Farbe (Gehäuse)

Varianten

SS-307-50099

12-90 V, 99 verschiedene Codes programmierbar

Zubehör