

Artikel-Nr. **SS-317-40015**

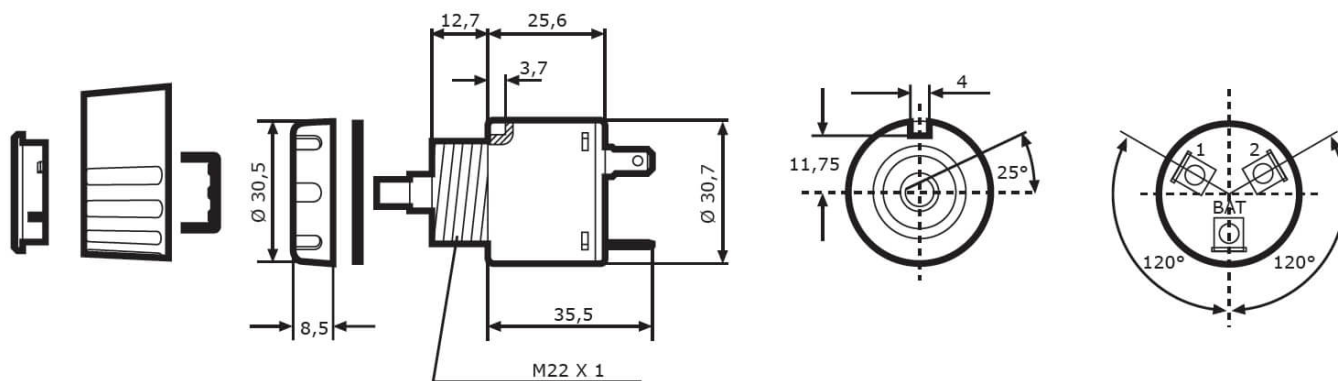


mit kleinem Drehknopf

## Technische Daten

Betriebsspannung (V), nominal	12-80
Betriebsspannung (V), funktional	
Belastbarkeit	
Temperaturbereich (°C)	
Lebensdauer	>50.000/>100.000 Arbeitszyklen (elektr./mechan.)
Schließung	Drehknopf
Stellungen	AUS-AN
Schlüssel abziehbar	
Sonstiges	
Schutzart	
Widerstandsfähigkeit	
Kennzeichen	
Elektromagnetische Verträglichkeit	
Transientenschutz	

## Zeichnung



## Montage

## Befestigung

Einbaumaße/-durchmesser (mm)

Einbautiefe (mm)

Anschluss

Gegenstecker

## Einbau

22,5 / 30,7

35,5

Steckkontakte

### Sonstiges

Material (Gehäuse)

Farbe (Gehäuse)

### Varianten

SS-317-40015

mit kleinem Drehknopf

### Zubehör

SS-070-00701

Verdrehschutz für diverse Schaltschlösser und Startschalter