

**Part no. SS-395-20017**

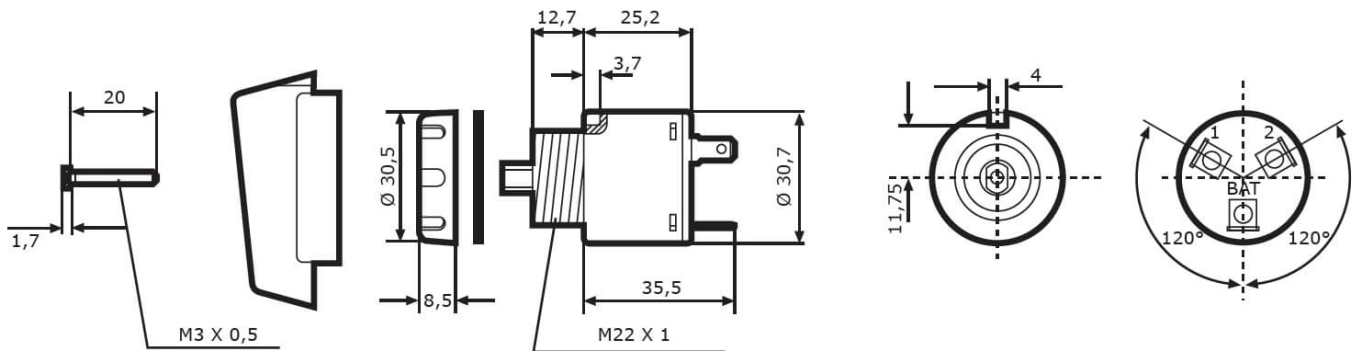


with large turn knob

## Specifications

<b>Voltage range (V), nominal</b>	12-24
<b>Voltage range (V), functional</b>	
<b>Load capacity</b>	17,5 (12 V)
<b>Temperature range (°C)</b>	-40 bis 90
<b>Working life</b>	>50.000 / >100.000 Arbeitszyklen (elektr./mechan.)
<b>Key code</b>	Drehknopf
<b>Positions</b>	AUS-AN
<b>Key removable</b>	-
<b>Others</b>	
<b>Ingress protection</b>	IP54 (schlüsselseitig)
<b>Resistivity</b>	Vibration 3 g 10-500 Hz
<b>Standards</b>	
<b>Electromagnetic Compatibility</b>	
<b>Transient spike protection</b>	

### Dimensions



### Mounting

<b>Mounting type</b>	Einbau
<b>Installation dimensions/diameter [mm]</b>	22,5 / 30,7
<b>Installation depth [mm]</b>	35,5
<b>Connector</b>	Steckkontakte
<b>Mating connector</b>	

**Part no. SS-395-20017**

## Others

Material (Housing)

Color (Housing)

## Variants

SS-395-20017

mit großem Drehknopf

## Accessories

SS-071-00702

Einbau-Adapter für Einbau-Durchmesser von 26 mm, für diverse Schaltschlösser