

Artikel-Nr. SS-419-47048

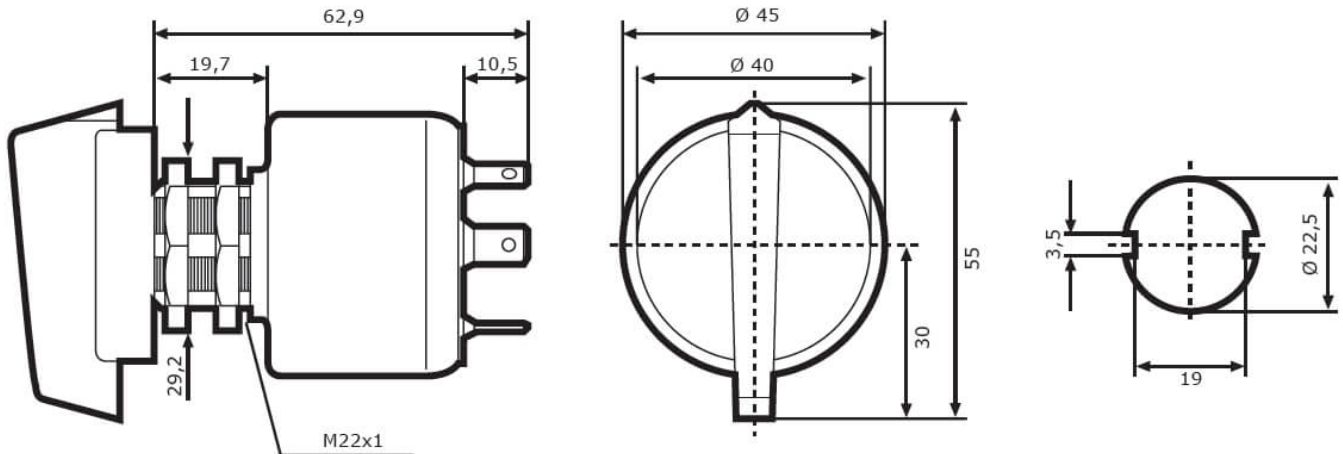


Typ 470408, mit Drehknopf (schwarz)

Technische Daten

Betriebsspannung (V), nominal	12-24
Betriebsspannung (V), funktional	
Belastbarkeit	
Temperaturbereich (°C)	-40 bis 90
Lebensdauer	>50.000/>100.000 Arbeitszyklen (elektr./mechan.)
Schließung	Drehknopf
Stellungen	AUS-AN-Start
Schlüssel abziehbar	
Sonstiges	
Schutzart	IP54 (knopfseitig)
Widerstandsfähigkeit	Vibration 3 g 10-500 Hz
Kennzeichen	
Elektromagnetische Verträglichkeit	
Transientenschutz	

Zeichnung



Montage

Befestigung

Einbaumaße/-durchmesser (mm)

Einbautiefe (mm)

Anschluss

Gegenstecker

Einbau

22,5 / 45

Steckkontakte

Artikel-Nr. SS-419-47048

Sonstiges

Material (Gehäuse)

Farbe (Gehäuse)

Varianten

SS-419-47048

Typ 470408, mit Drehknopf (schwarz)

Zubehör