

Startschaltschloss 470520 Heavy Duty

Artikel-Nr. **SS-658-7052**



Schließung M516

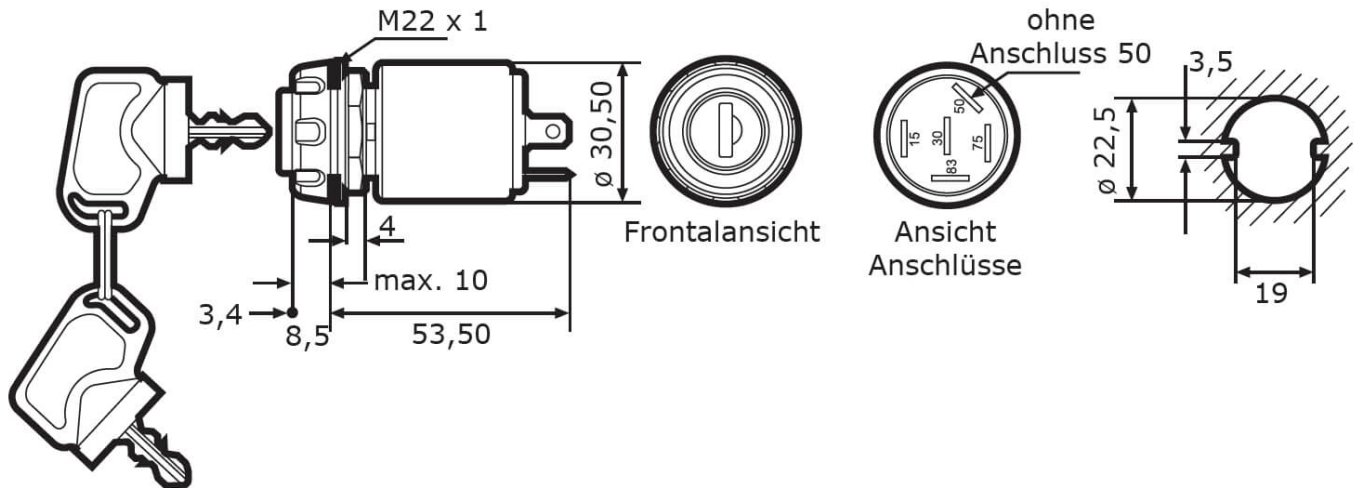
Technische Daten

Betriebsspannung (V), nominal	12-24
Betriebsspannung (V), funktional	
Leistungsaufnahme (W)	
Belastbarkeit	
Temperaturbereich (°C)	
Helligkeit	
Helligkeit (lm theor.)	
Helligkeit (lm eff.)	
Helligkeit (cd)	
Helligkeit (lx)	
Leistungsklasse	
Lichtbild/Streuscheibe	
Abstrahlwinkel [°]	
Farbtemperatur (K)	
Sonstiges	
Schutzart	
Widerstandsfähigkeit	

Startschaltenschloss 470520 Heavy Duty

Artikel-Nr. SS-658-70520

Zeichnung



Montage

Befestigung	Einbau
Einbaumaße/-durchmesser (mm)	22,5 / 30,7
Einbautiefe (mm)	35,5
Anschluss	Steckkontakte
Gegenstecker	
Verpolschutz	0

Startschaltschloss 470520 Heavy Duty

Artikel-Nr. **SS-658-70520**

Sonstiges

Material (Gehäuse)	
Material (Streuscheibe)	
Farbe (Gehäuse)	
Farbe (Einfassung)	
Farbe (Streuscheibe)	

Varianten

SS-658-70520	Schließung M516
SS-659-47052	verschiedene Schließungen erhältlich (M600-M649)

Zubehör