

Zündglühstartschalter 470008

Artikel-Nr. **SS-789-71208**

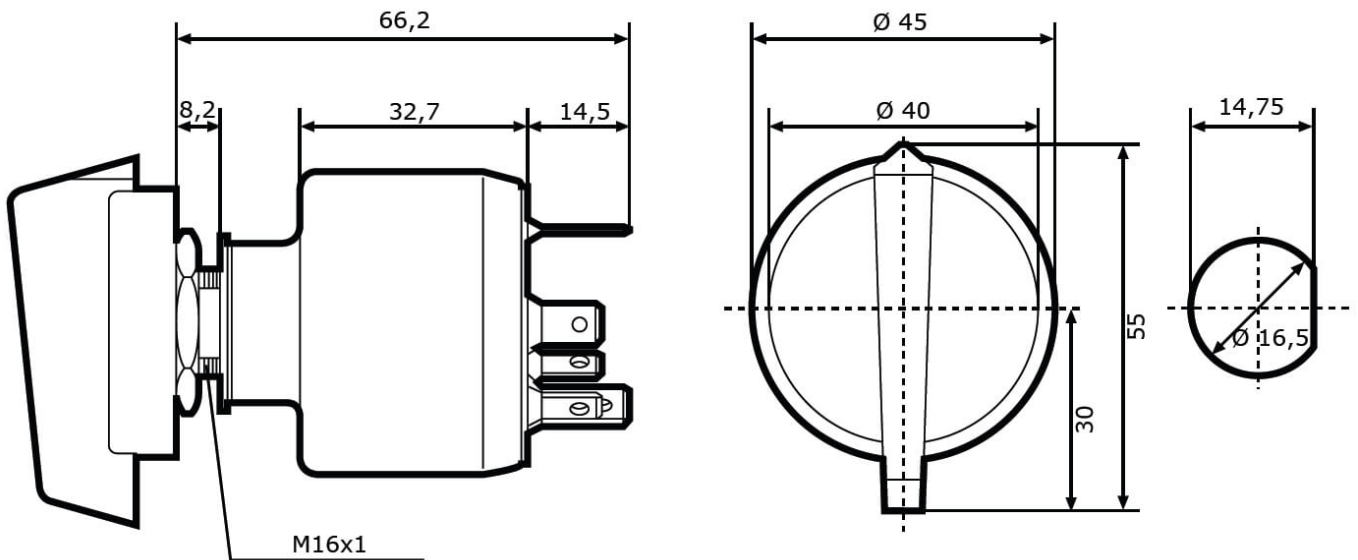


Typ 471208, mit Drehknopf (schwarz), mit Anlasswiederhol Sperre

Technische Daten

Betriebsspannung (V), nominal	12-24
Betriebsspannung (V), funktional	
Leistungsaufnahme (W)	
Belastbarkeit	
Temperaturbereich (°C)	-40 bis 90
Helligkeit	
Helligkeit (lm theor.)	
Helligkeit (lm eff.)	
Helligkeit (cd)	
Helligkeit (lx)	
Leistungsklasse	
Lichtbild/Streuscheibe	
Abstrahlwinkel [°]	
Farbtemperatur (K)	
Sonstiges	
Schutzart	IP54 (knopfseitig)
Widerstandsfähigkeit	Vibration 3 g 10-50 Hz

Zeichnung



Montage

Befestigung

Einbaumaße/-durchmesser (mm)

Einbautiefe (mm)

Anschluss

Gegenstecker

Verpolschutz

Einbau

16,5 / 45

58

Steckkontakte

0

Sonstiges

Material (Gehäuse)	
Material (Streuscheibe)	
Farbe (Gehäuse)	
Farbe (Einfassung)	
Farbe (Streuscheibe)	

Varianten

SS-789-71208	Typ 471208, mit Drehknopf (schwarz), mit Anlasswiederhol Sperre
SS-801-47148	Typ 471408, mit Drehknopf (rot), mit Anlasswiederhol Sperre

Zubehör