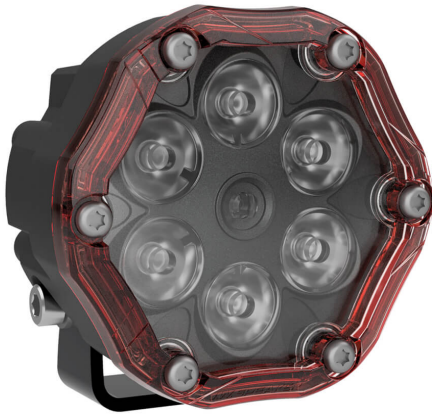


Artikel-Nr. TL-1894-6014

TRAIL 6 FLASH

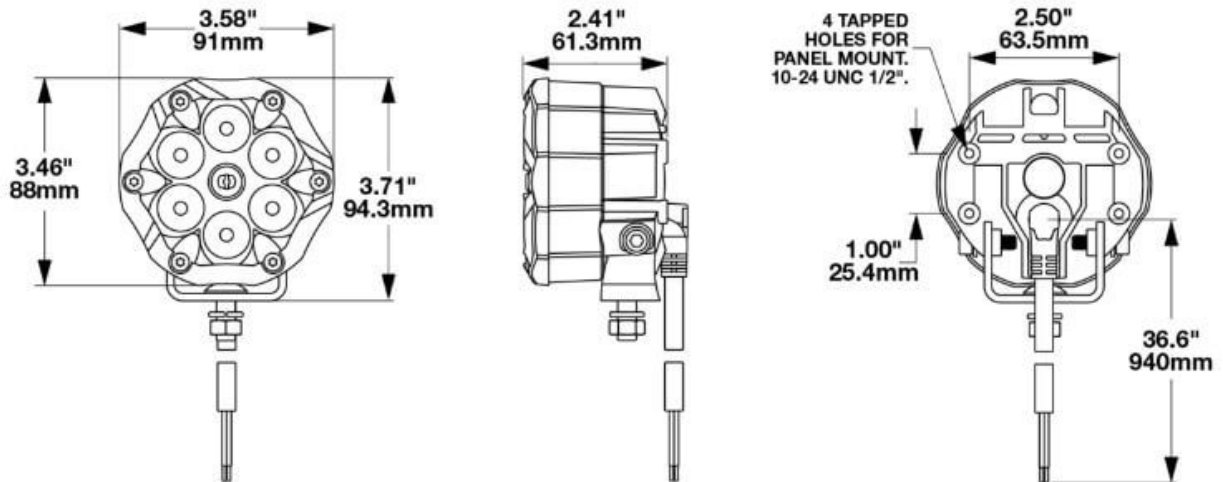


12 V, Flash, Set mit 2 Rückleuchten

Technische Daten

Betriebsspannung (V), nominal	12
Betriebsspannung (V), funktional	10-15
Leistungsaufnahme (W)	
Belastbarkeit	
Temperaturbereich (°C)	-40 bis 80
Helligkeit	
Helligkeit (lm theor.)	690
Helligkeit (lm eff.)	330
Helligkeit (cd)	10000
Helligkeit (lx)	
Helligkeit (Referenz-Kennzahl)	
Leistungsklasse	
Lichtbild/Streuscheibe	
Abstrahlwinkel [°]	
Farbtemperatur (K)	
Sonstiges	
Schutzart	
Widerstandsfähigkeit	
Kennzeichen	
Elektromagnetische Verträglichkeit	
Transientenschutz	

Zeichnung



Montage

Befestigung

Einbaumaße/-durchmesser (mm)

Einbautiefe (mm)

Anschluss

Gegenstecker

Verpolschutz

Fassung

Spez. Montagehalter

Kabel

1

LED-Rückleuchte Modell Trail 6

Artikel-Nr. TL-1894-60140

Sonstiges

Material (Gehäuse)	Aluminium
Material (Streuscheibe)	Polycarbonat
Farbe (Gehäuse)	Schwarz
Farbe (Einfassung)	
Farbe (Streuscheibe)	Rot

Lichtbilder

Varianten

TL-1894-60140	12 V, Flash, Set mit 2 Rückleuchten
---------------	-------------------------------------

Zubehör

ZU-2046-06391	Montagehalter Trail 6 für Fahrlicht Modell Trail 6, für Einbau in Jeep JK-Stoßstange
---------------	--