

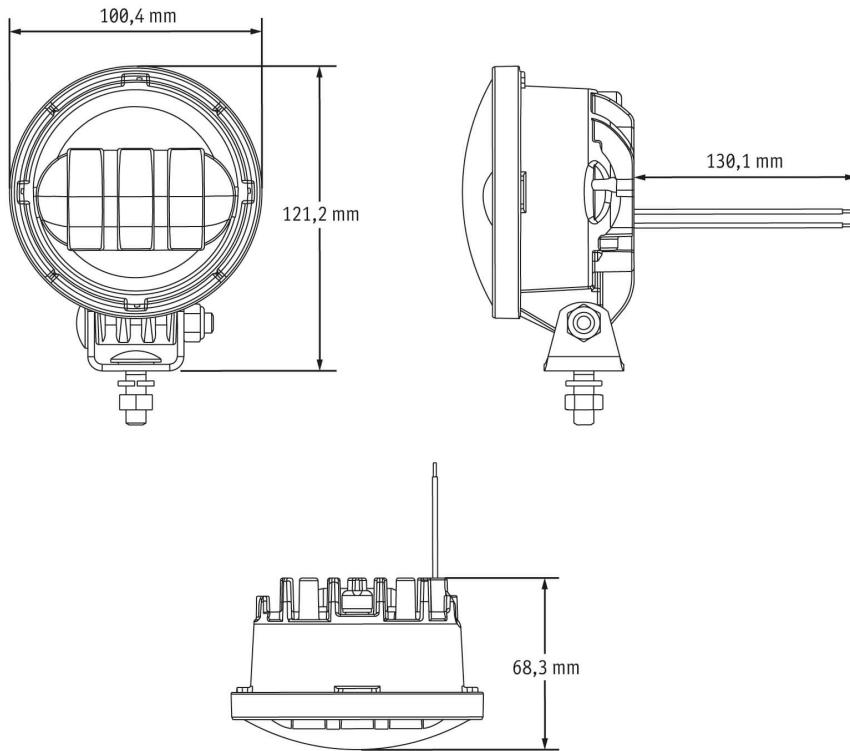


12-110 V, rote Zone

Technische Daten

Betriebsspannung (V), nominal	12-110
Betriebsspannung (V), funktional	9-110
Leistungsaufnahme (W)	13,8-15,4
Belastbarkeit	
Temperaturbereich (°C)	-40 bis 65
Helligkeit	
Helligkeit (lm theor.)	
Helligkeit (lm eff.)	318
Helligkeit (cd)	3454
Helligkeit (lx)	
Leistungsklasse	
Lichtbild/Streuscheibe	Warnzone, Zone
Abstrahlwinkel [°]	
Farbtemperatur (K)	
Frequenz, Umdrehungen (Hz, U/min, fpm)	
Sonstiges	
Schutzart	IP67
Widerstandsfähigkeit	
Kennzeichen	
Elektromagnetische Verträglichkeit	
Transientenschutz	

Zeichnung



Montage

Befestigung	Universalhalterung, M8-1,25x25
Einbaumaße/-durchmesser (mm)	
Einbautiefe (mm)	
Anschluss	Kabel
Gegenstecker	
Verpolschutz	1
Fassung	
Schwarzes Kabel	Masse
Rotes Kabel	Warnleuchte

Artikel-Nr. WL-1468-61551

Sonstiges

Material (Gehäuse)	Aluminium
Material (Streuscheibe)	Polycarbonat
Farbe (Gehäuse)	Schwarz
Farbe (Einfassung)	Schwarz
Farbe (Streuscheibe)	Klar

Lichtbilder

Varianten

WL-1468-61551	12-110 V, rote Zone
---------------	---------------------

Zubehör