

Artikel-Nr. WL-2103-56551

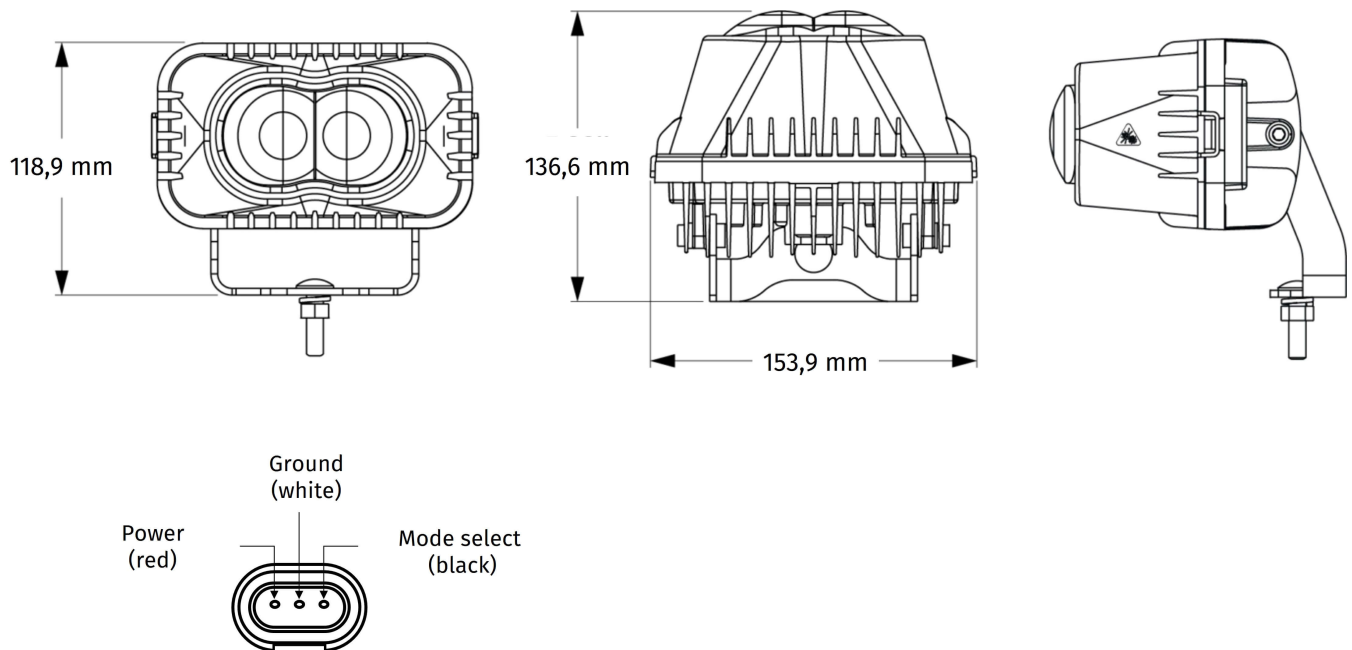


12-72 V, Gabelstapler (rot/blau)

Technische Daten

Betriebsspannung (V), nominal	12-72
Betriebsspannung (V), funktional	10-90
Leistungsaufnahme (W)	43,2
Belastbarkeit	
Temperaturbereich (°C)	
Helligkeit	
Helligkeit (lm theor.)	
Helligkeit (lm eff.)	
Helligkeit (cd)	
Helligkeit (lx)	
Leistungsklasse	
Lichtbild/Streuscheibe	
Abstrahlwinkel [°]	
Farbtemperatur (K)	
Sonstiges	
Schutzart	IP67
Widerstandsfähigkeit	

Zeichnung



Montage

Befestigung	Universalhalterung
Einbaumaße/-durchmesser (mm)	
Einbautiefe (mm)	
Anschluss	
Gegenstecker	PE 12110293
Verpolschutz	1
Schwarzes Kabel	Moduswahl
Rotes Kabel	Warnleuchte
Weißes Kabel	Masse

Sonstiges

Material (Gehäuse)	Aluminium
Material (Streuscheibe)	Acryl
Farbe (Gehäuse)	Schwarz
Farbe (Einfassung)	Schwarz
Farbe (Streuscheibe)	Klar

Varianten

WL-2103-56551	12-72 V, Gabelstapler (rot/blau)
WL-2169-56551	12-72 V, Ausrufezeichen (rot/rot)
WL-2291-56551	12-72 V, Betreten verboten (rot/weiß)
WL-2292-56551	12-72 V, Ausrufezeichen (blau/blau)

Zubehör